

# METODOLOGI PENGEMBANGAN SISTEM AKUNTANSI

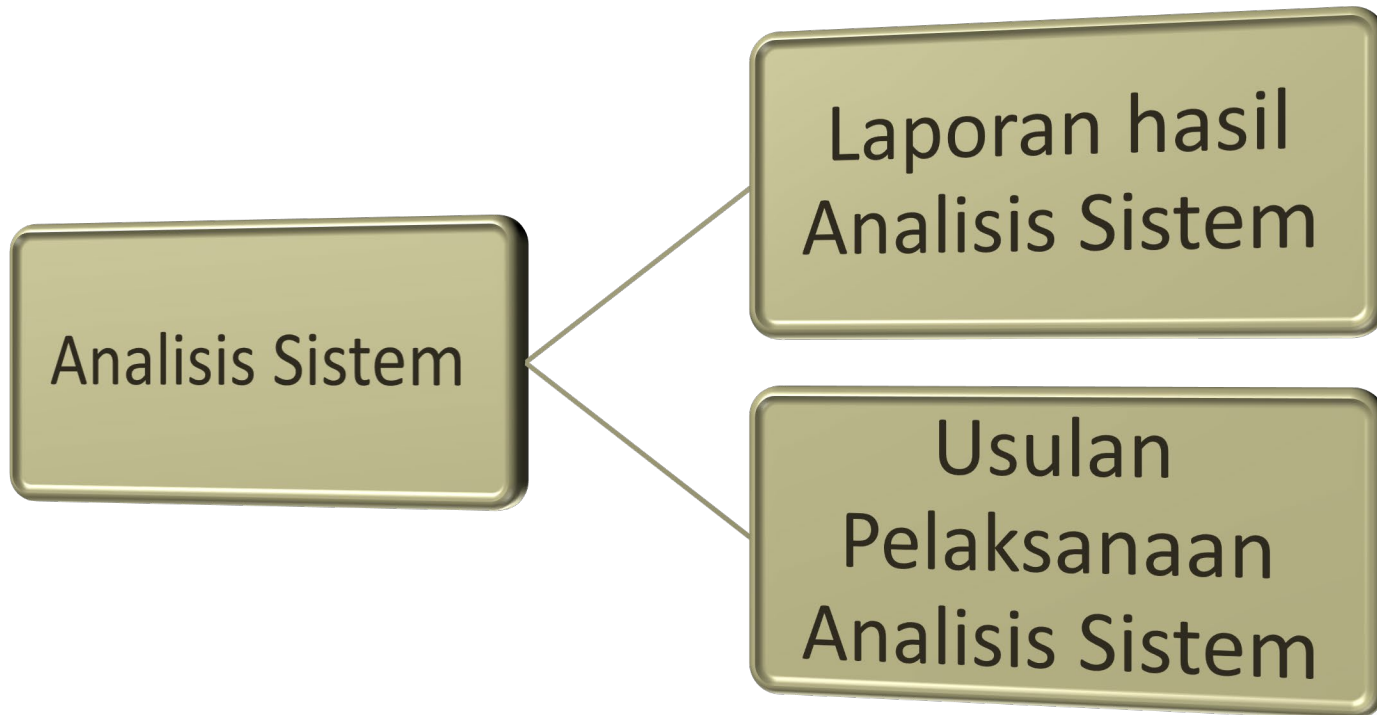
Andrian Noviardy, SE., M.Si.

Adalah langkah-langkah yang dilalui oleh analisis sistem dalam mengembangkan sistem informasi.

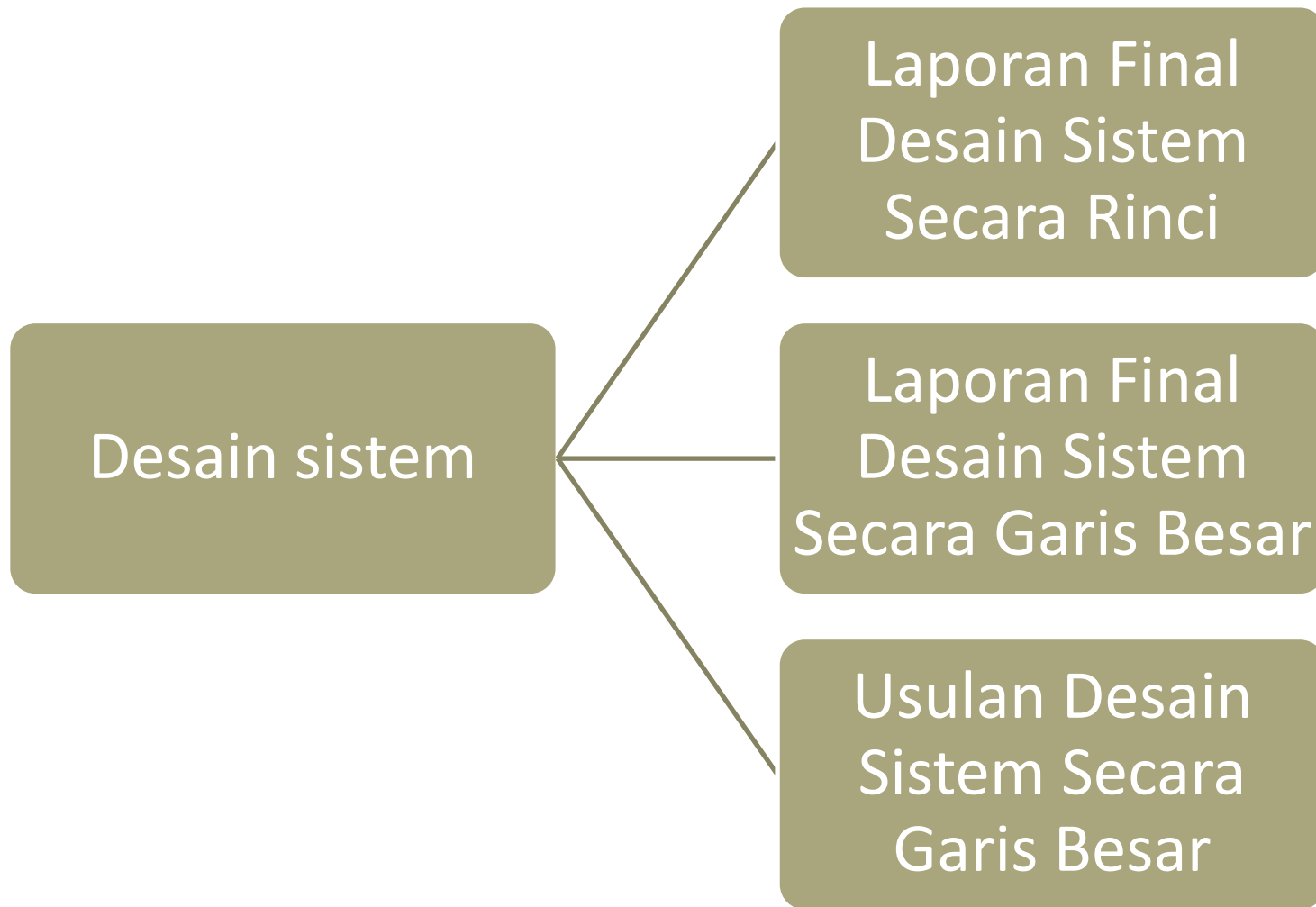
3 Tahap utama dalam pengembangan sistem akuntansi :

1. Analisis Sistem
2. Desain Sistem
3. Implementasi Sistem

# Analisis Sistem



# Desain Sistem



# Implementasi Sistem



Implementasi  
Sistem

Laporan Final  
Implementasi  
Sistem

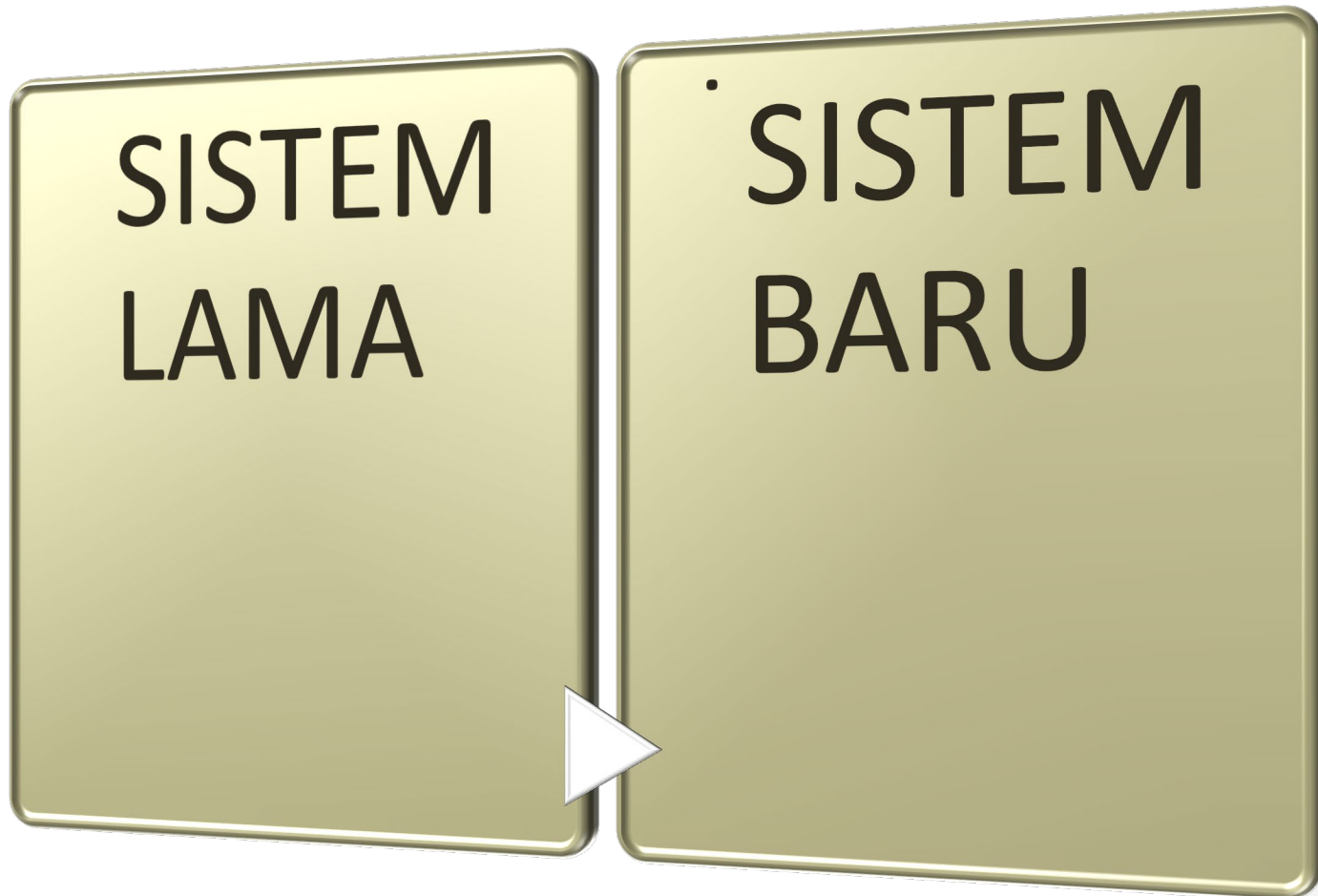
# KONVERSI SISTEM

Perubahan dari sistem lama ke sistem baru memerlukan pendekatan konversi tertentu.

Jenis-jenis konversi :

1. Konversi langsung
2. Konversi Paralel
3. Konversi Modular
4. Konversi Phase-in

# Konversi Langsung



# KONVERSI PARALEL

SISTEM  
LAMA

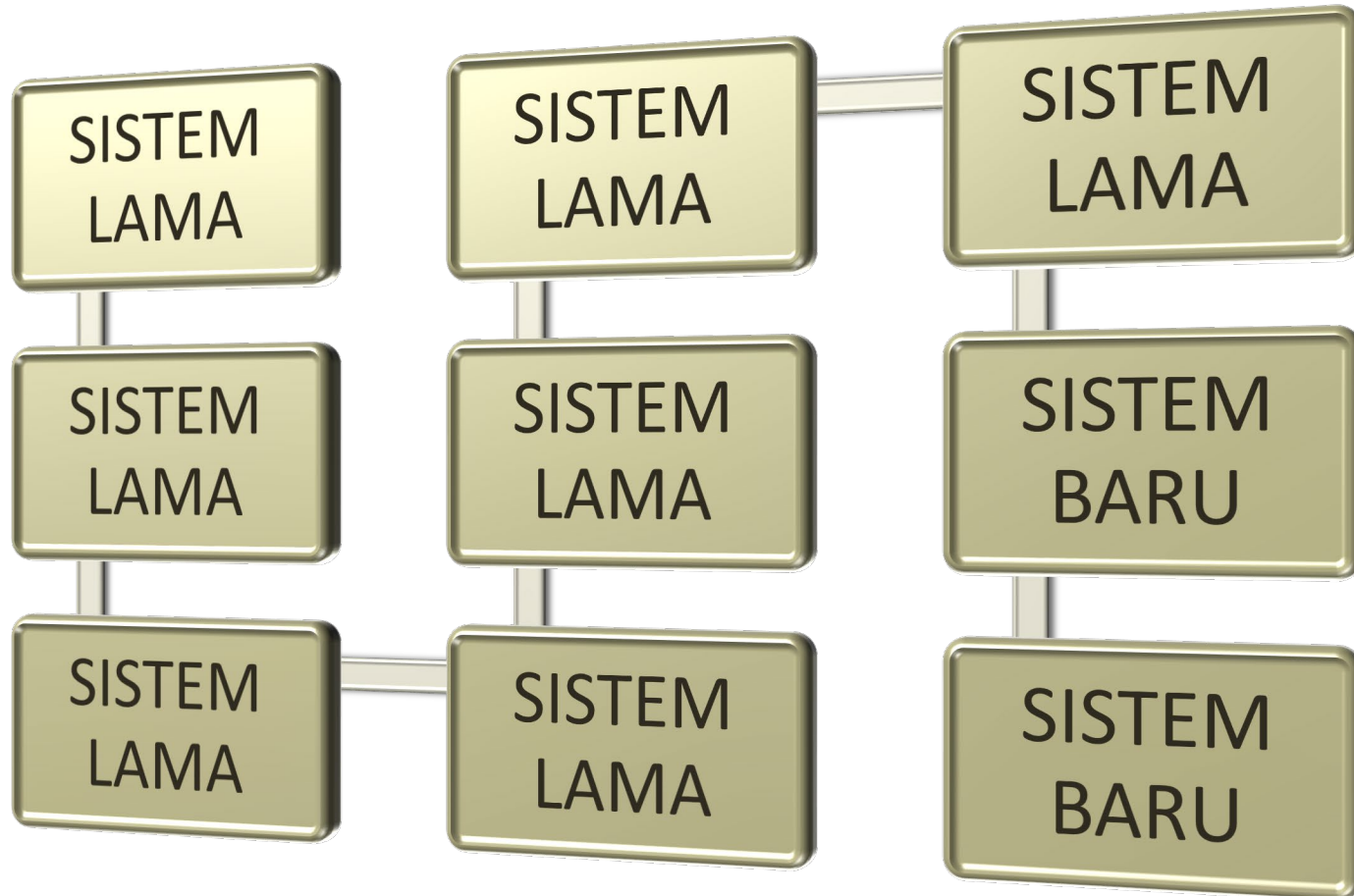


The diagram illustrates parallel conversion. It features two horizontal paths. The top path starts with a rounded rectangular box containing the text 'SISTEM LAMA' (Old System). A large, light gray arrow points from this box to the right. The bottom path starts with a rounded rectangular box containing the text 'SISTEM BARU' (New System). A large, light gray arrow points from this box to the right. The two paths are parallel and represent the transition from the old system to the new system.

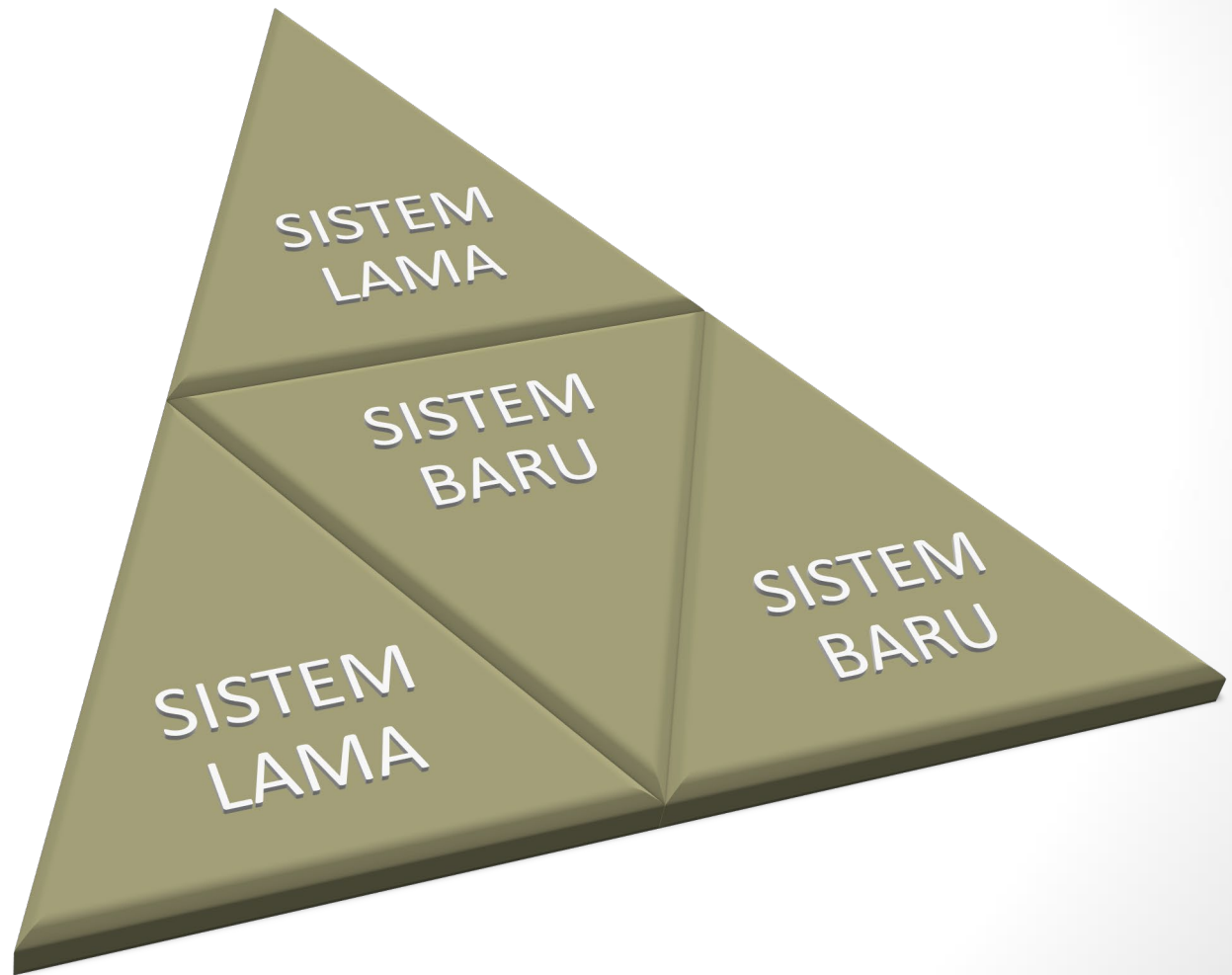
SISTEM  
BARU



# KONVERSI MODULAR



# KONVERSI PHASE-IN



# DOCUMENT FLOWCHART

SIMBOL  
DOKUMEN

SURAT MASUK

SOP

FAKTUR

FAKTUR