

Andina Muchti, S.Pd.,M.Pd.

Paragraf

Pengertian Paragraf

- Paragraf → satuan bentuk bahasa yang merupakan hasil penggabungan beberapa kalimat.
- Paragraf → unit dasar sebuah tulisan yang di dalamnya terdapat sekelompok kalimat yang berhubungan untuk mengembangkan sebuah ide pokok.

Paragraf >< Alinea

- Paragraf → karangan mini
- Alinea → penanda suatu paragraf
- Jenis alinea: A. Menjorok, B. Menggantung, C. Penuh.

Bagian utama dalam paragraf:

1. kalimat topik
menyatakan ide pokok paragraf.
2. Kalimat penjelas
menjelaskan kalimat topik dengan alasan, contoh, fakta, dan kutipan
3. Kalimat kesimpulan
memberi tanda berakhirnya paragraf dan memberi butir-butir penting kepada pembaca.

Syarat Pembentukan Paragraf

- Kesatuan (unity)
 - : satu ide pokok → dibangun beberapa kalimat
 - : bila ada 2 ide pokok → buat paragraf baru
- Kepaduan (kohesi)
 - : adanya kekompakkan hubungan antar kalimat
- kelengkapan
 - : ada ketuntasan pembicaraan

Pengembangan Paragraf

Dalam setiap paragraf pasti ada sebuah **kalimat utama**. **Kalimat utama** inilah yang harus dikembangkan dengan **kalimat penjelas** untuk mendapatkan sebuah paragraf.

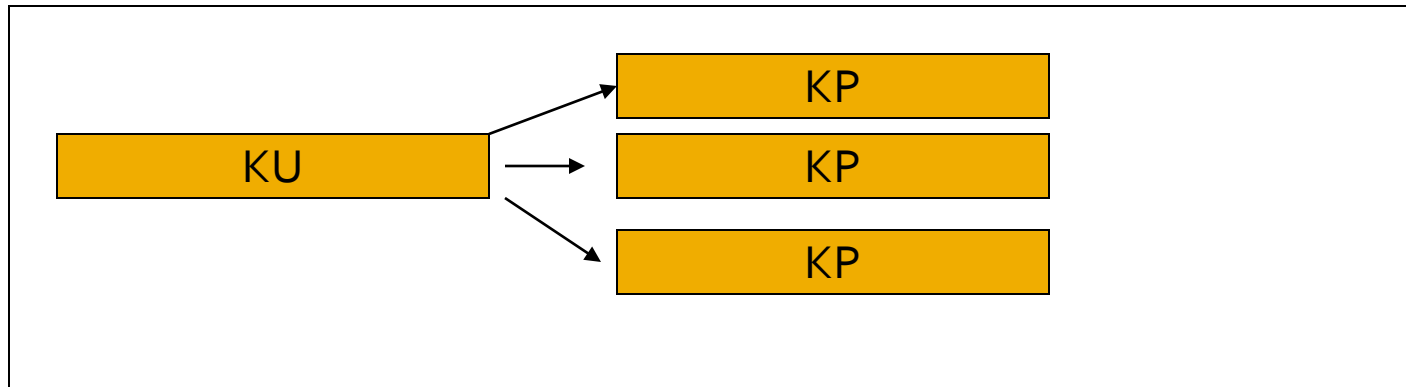
Perhatikan contoh berikut

Rumah saya sangat luas. Terdapat delapan kamar tidur di dalamnya. Selain itu, terdapat pula sebuah kebun teh di belakangnya. Saya sangat suka minum teh.

Jenis paragraf berdasarkan pengembangan:

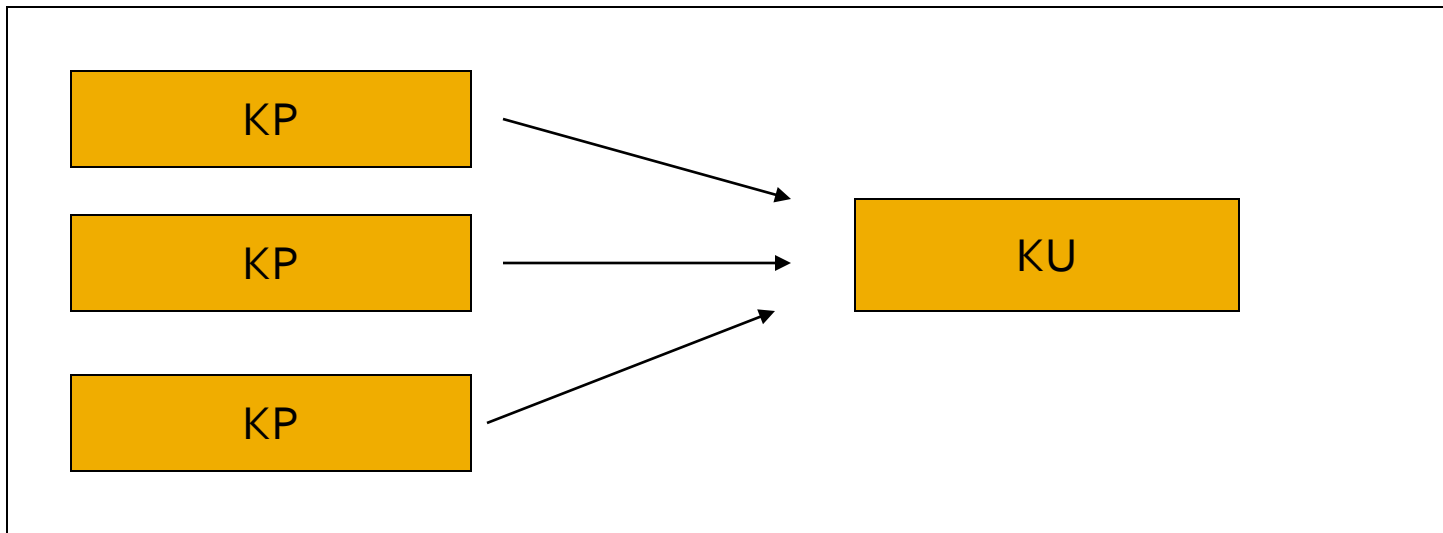
a. Paragraf deduktif

Paragraf dengan kalimat utama di awal, kemudian diikuti oleh kalimat penjelas.



Paragraf induktif:

kalimat utama terletak di akhir paragraf setelah kalimat-kalimat penjelas.



c. Paragraf campuran (dedukti-induktif)

kalimat topik ditempatkan pada bagian awal dan akhir alinea.

Kalimat pada akhir alinea umumnya menegaskan kembali gagasan utama yang terdapat pada awal alinea.

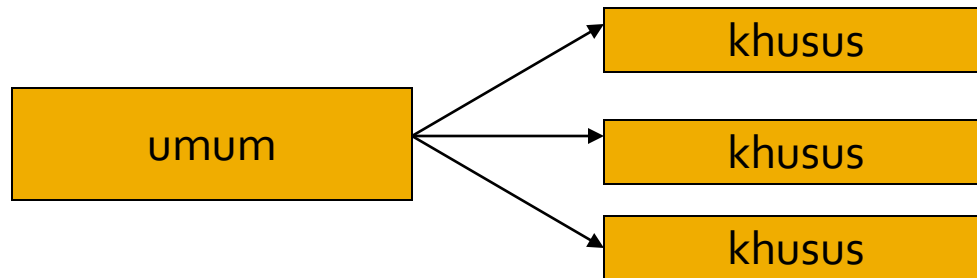
Pola pengembangan paragraf

- a. umum-----khusus
- b. Khusus.....umum
- c. Sebab-----akibat
- d. Akibat -----sebab
- e. Perbandingan
- f. Contoh-----contoh
- g. Definisi
- h. Klasifikasi
- i. Analogi

Penjelasan

a. Umum ----- khusus

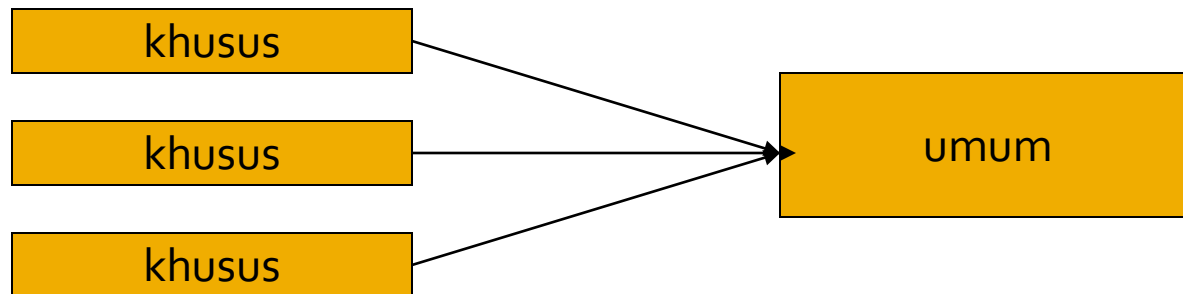
Kalimat utama ditulis pada awal paragraf, kemudian diikuti oleh kalimat-kalimat penjelas.



Semua isi alam ini ciptaan Tuhan.
Ciptaan Tuhan yang paling berkuasa di dunia ini adalah manusia, yang diizinkan memanfaatkan alam ini sebaik-baiknya. Akan tetapi, tidak diizinkan menyiksa, mengabaikan, me-....., dan seterusnya.

b. Khusus ----- umum

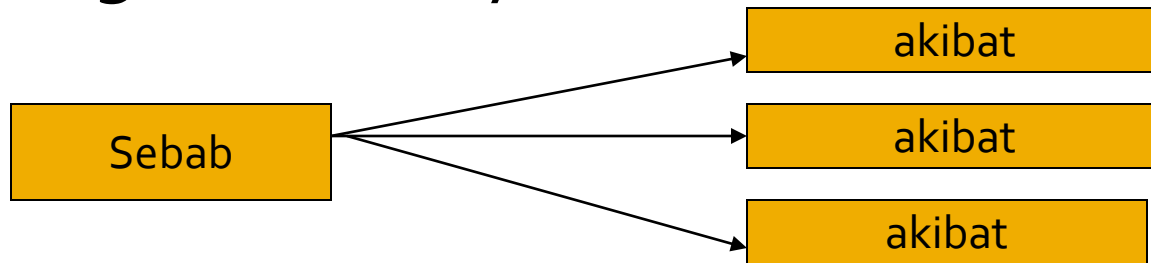
Kalimat-kalimat penjelas mendahului kalimat utama.



Sudah beberapa kali kebijaksanaan itu dipertanyakan bahkan hendak dipreteli dan diubah. Namun demikian, setiap usaha tersebut selalu gagal. Betapapun usaha tersebut disiapkan dengan cara yang teliti dan matang, semua dapat digagalkan. Bukti yang lalu meyakinkan kita bahwa kebijaksanaan itu benar dan tak dapat dipreteli dan diubah.

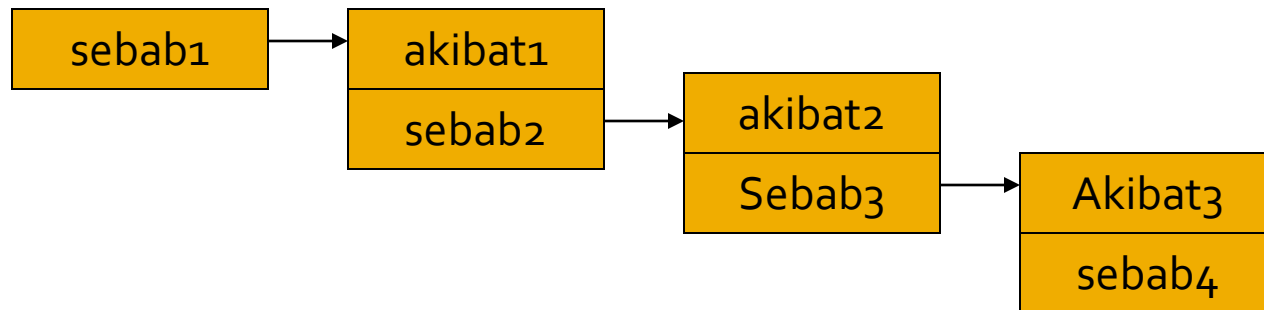
c. Sebab -----akibat

Lebih dahulu dikemukakan fakta yang menjadi sebab terjadinya sesuatu, kemudian diikuti oleh rincian-rincian sebagai akibatnya.

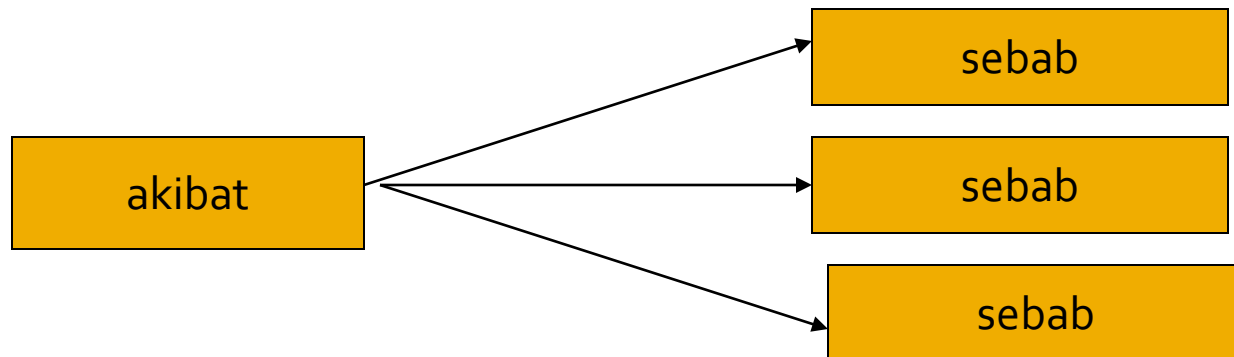


Krisis minyak bumi menambah parahnya

inflasi. Dalam waktu singkat minyak bumi naik empat kali lipat. Ongkos produksi pun naik karena pabrik banyak menggunakan minyak. Tentu saja harga barang-barang pun semakin tinggi.



Kebalikan *sebab akibat*. *Akibat* sebuah peristiwa merupakan sebuah pikiran utama sedang sebab sebagai pikiran penjelas.



Hari ini ia terpaksa tidak masuk sekolah. Sudah beberapa hari ibunya sakit. Ayahnya yang dinanti-nantikan kedatangannya dari Jakarta belum tiba juga. Adik-adiknya masih kecil dan tidak ada yang menjaga.

e. Perbandingan

Sekolah internasional dan sekolah nasional plus mempunyai beberapa perbedaan. Perbedaan itu terlihat jelas pada kurikulum yang dipakai. Sekolah nasional plus walau sudah mengadopsi kurikulum internasional tetapi masih ada muatan lokal yang harus diperhatikan, sedangkan sekolah internasional sama sekali tidak mengajarkan hal tersebut. Selain itu, komposisi murid di sekolah internasional jauh lebih beragam, sedangkan sekolah nasional plus cenderung sejenis.

f. contoh-contoh

Menggunakan contoh-contoh sebagai
pikiran penjelas.



Contoh:

Keragaman komposisi murid di sekolah internasional jelas membawa serta keuntungan. **Salah satu contoh**, di BIS kalau diperhatikan sekarang tercipta sebuah dialek "Bahasa Inggris" yang tidak bisa dikelompokkan ke British English, American English, Australian English dan seterusnya. Siswa yang datang dari berbagai macam negara tersebut secara tidak sadar memadukan semua unsur bahasa dari dialek masing-masing dan menciptakan sebuah dialek baru.

g. Definisi

memberikan pengertian/definisi atas topik yang dibuat.

contoh:

Pompa hidran **ialah** sejenis pompa yang dapat bekerja secara kontinu tanpa menggunakan bahan bakar atau energi tambahan dari luar. Pompa ini bekerja dengan memanfaatkan tenaga aliran air yang berasal dari sumber air dan mengalirkan sebagian air tersebut ke tempat yang paling tinggi. Bagian utama sistem pompa ini adalah pipa pemasukan, katub limbah, katub pengantar, ruang udara, dan pipa pengeluaran.

f. Klasifikasi contoh:

Dalam karang mengarang atau tulis-menulis, dituntut **beberapa** kemampuan, antara lain kemampuan yang berhubungan dengan kebahasaan dan kemampuan pengembangan atau penyajian. Kemampuan kebahasaan adalah kemampuan menerapkan ejaan, punctuation, kosakata, diksi, dan kalimat. Sedangkan kemampuan pengembangan adalah kemampuan menata paragraf, kemampuan membedakan pokok bahasan, subpokok bahasan, dan kemampuan membagi pokok bahasan dalam kelompok yang sistematis.

g. Analogi

- Membandingkan dua hal yang memiliki persamaan sifat
 - Otak manusia bisa diibaratkan seperti pisau. Karena jika dilihat keduanya memiliki sifat yang sama, yaitu jika terus-menerus diasah akan semakin tajam. Otak manusia jika digunakan untuk membaca terus-menerus....

Tugas Latihan:

Buatlah sebuah paragraf utuh dengan pola pengembangan dan tema yang sesuai dengan program studi Saudara masing-masing.