

 **INA DARMA CONFERENCE ON  
Engineering Science**

*Volume 2, Number 2, 2020*

e-ISSN: 2686-5777

p-ISSN: 2686-5785



*Diterbitkan Oleh:  
Direktorat Riset dan  
Pengabdian kepada Masyarakat  
Universitas Bina Darma*

*Diselenggarakan Oleh:  
Fakultas Teknik Universitas Bina Darma*

## DAFTAR ISI

Teknik Elektro		Halaman
Prototype Mikrohidro Terapung Berbasis Arduino Uno	Alexander	1-8
Prototype Wireless Energi Listrik Berbasis Mikrokontroler	Alius Topan, Endah Fitriani	9-16
Prototype Gate Bioskop Otomatis Menggunakan RFID Berbasis Mikrokontroler	Deni Saputra, Nina Paramitha, IS	17-26
Penggunaan Sistem Outseal Plc Pada Pemilah Otomatis Dan Penghitung Otomatis	Fariz Elazar Ahmad, Endah Fitriani	27-39
Rancang Bangun Alat Peraga Sistem Kendali dan Pemantuan Pompa Air Limbah Berbasis PLC Outseal Menggunakan HMI (Human Machine Interface) Telepon Pintar	Ferlino Friadi, Ali Kasim	40-51
Prototype Setrika Uap Otomatis	Ahmad Tri Handoko, Nina Paramytha IS	52-59
Rancang Bangun Sistem Starter Mesin Genset Dengan Kendali Sms Berbasis Arduino Uno 328	Intan Andriansyah, Nina Paramytha IS	60-69
Pemanfaatan Mikrokontroler sebagai Pengatur Suhu dan Kelembaban Ruangan Penyimpanan Green Coffee	Alchika Primavansa, Nina Paramytha IS	70-83
Rancang Bangun Sistem Penguncian Digital Pada Paddock Motor Berbasis Mikrokontroler	Jody Tito Tilarsa, Nina Paramytha IS	84-95
Rancang Bangun Pemutus Arus Padastop Kontak Dan Saklar Pada Saat Banjir Berbasis Mikrokontroler	Muhammad Fadli, Endah Fitriani	96-106
Prototype Sistem Kontrol dan Monitoring Akuaponik Berbasis Mikrokontroler	Muhammad Faisal, Endah Fitriani	107-116
Penggunaan IoT pada Sistem Pemantauan Pembangkit Listrik Tenaga Surya	Nur Ratnasari sakinah, Endah Fitriani	117-124
Internet of Thing (IoT) sebagai Monitoring Tanaman Hidroponik Berbasis Arduino	Okti Prambudi, Normaliaty Fithri	125-132
Rancang Bangun Filling Water Otomatis Berdasarkan Jenis Gelas Berbasis PLC (Programmable Logic Controller) Outseal	Selvi, Ali Kasim	133-146
Robot Pendeteksi Benda Dalam Ruangan	Subrata, Sulaiman	147-153
Aplikasi Sensor Suhu Tubuh (MLX90614) dan Sensor Suara Pada Kamera Pemantau Kamar Bayi Berbasis Mikrokontroler	Unzila Sudanty, Suzi Oktavia Kunang	154-166

Prototype Mesin Pendingin Minuman Menggunakan Kontrol Pid Pada Penstabil Suhu Air Berbasis Arduino Mega 2560	Puji Rahayu, Normaliaty Fithri	167-175
Prototype Sensor Suhu Pada Sistem Monitoring Kubikel Berbasis Arduino	M. Yogi Pratama, Normaliaty Fithri	176-185
Rancang Bangun Sistem Keamanan Rumah Jarak Jauh Menggunakan Aplikasi Telegram Dengan Catudaya Hybrid	M. Rizky Atmajaya, Nina Paramytha	186-198
Prototype Monitoring dan Kontrol Instrumentasi Motor Control Center (MCC) Berbasis IOT	Randi Tri Susanto, Nina Paramytha	199-212
<b>Teknik Industri</b>		
Pengaruh Good Corporate Governance Terhadap Kinerja Karyawan Pt. Semen Baturaja (Persero) Tbk	Arief Ridho, M.Kumroni Makmuri	213-221
Penerapan Metode Statistical Processing Control Untuk Menganalisis Pengendalian Kualitas Produk Di Filling B	Arif Mustakim	222-235
Uji Material Balance Pada Proses Produksi Pengolahan Tandan Buah Segar Plasma	Denis Butar Butar, Hasmawaty AR	236-245
Pengaruh Lingkungan Fisik terhadap Minat Belajar Mahasiswa Universitas Bina Darma Palembang	Eni Juita, Ch. Desi Kusmindari	246-259
Proses Produksi Semen Menggunakan Waktu Baku Pada Perusahaan Semen	Fadila Astuti, Renilaili	260-268
Penentuan Key Performance Indicator	Hasmawaty, Sugiarsih	269-273
Perancangan Tata Letak Gudang <i>Sparepart</i> Dengan Menggunakan Metode <i>Class Based Storage</i>	Niko wiliantoni,	274 -286
Rancangan Alat Alarm Anti Maling Dengan Menggunakan Metode Qfd	Moh Irfan,	287-296
Penjadwalan Ulang Kertas Lakmus Dan Bakteri Dalam Mengelola Limbah Menggunakan Metode Economic Order Quantity (Study Kasus : Pt Adira Agro)	Moh dendy	297-311
	M fithraji,	312-476
Perbaikan Sistem Kerja Operator Bongkar Muat Manual Pupuk Npk Dengan Metode <i>Participatory Ergonomics</i> (Studi Kasus : Pt Pupuk Sriwidjaja Palembang)	Muzhafar almurtadho	477-505
Perancangan Alat Pengebor Tanah Untuk Membuat Lobang Tanaman Karet	Ongki saidina akbar	506-517
Time And Motion Study Menggunakan Metode Maynard Operational Sequence Technique Di Usaha Kecil Menengah Ikbal Elektronik	Redo armika	518-526

Analisis Beban Kerja Operator Rail Mounted Gantry Crane (Rmgc) Menggunakan Metode <i>Cardiovascular Load And Nasa-Tlx (National Aeronautics And Space Administration Task Load Index)</i>	Reza irawan	527-542
Sistem Antrian Pengisian Bahan Bakar Sepeda Motor Pada Pt. Bukit Golf Coco	Ridho febriansyah	543-561
Penjadwalan Mesin Screw Press Menggunakan Metode Indikator Pada Perusahaan Perkebunan	Septa riyansyah	562-572
Perencanaan Persediaan Multi Item Pada Consumable Part Mesin Packaging	Supriyanto	573-584
Pengaruh Shift Kerja Terhadap Kinerja Karyawan Pt.Tetra Agung Sentosa	Yepri ardiansyah	585- 595
Pengaruh Shift Kerja Terhadap Beban Kerja Dan Kinerja Karyawan Pada Perusahaan Farmasi (Pt. Dexe Medica Palembang)	Yogi herfalian	596-606

### **Teknik Sipil**

Analisa Karakter Pembangkit Listrik Tenaga Mikro Hidro (Pltmh) Niagara Kecamatan Banding Agung Kabupaten Oku Selatan	Davit Wandri, Ishak Yunus	607 -613
Analisa Pergerakan Pola Longsoran Tebing Di Belokan Sungai	Devi Noptika, Achmad Syarifudin	614 -621
Analisa Kinerja Ruas Jalan Demang Lebar Daun Kota Palembang	Farlin Rosyad, Chery Ade Putra	622 -630
Analisis Kerusakan Jalan Bypass Alang-Alang Lebar Menggunakan Metode Pavement Condition Index (PCI)	M Aldi Ramdani Farlin Rosyad,	631-642
Pengaruh U-Turn Diruas Jalan Kolonel H. Burlian Kota Palembang Dari Sta 5+000 Sampai Dengan Sta 7+000 Terhadap Kinerja Arus Lalu Lintas	Zatra Waranggono, Farlin Rosyad	643-654

## Prototype Sensor Suhu Pada Sistem Monitoring Kubikel Berbasis Arduino

Muhammad Yogi Pratama<sup>1</sup>, Normaliaty Fithri<sup>2</sup>.

Mahasiswa Universitas Bina Darma <sup>1</sup>, Dosen Universitas Bina Darma<sup>2</sup>,  
<sup>1,2</sup>Electrical Engeneering, Bina Darma University, Palembang, Indonesia  
Email: <sup>1</sup>myogipratama05@gmail.com, <sup>2</sup>xxxxxxx.com.

### Abstract

*The arduino-based cubicle temperature monitoring prototype was made to make it easier for a substation operator at PT. PLN (Persero) to monitor the temperature of the cubicles in the substation. The working principle of this tool is to use the DHT-11 temperature sensor where this sensor will be installed in a cubicle in the substation, the DHT-11 sensor is installed in order to detect the temperature of the cubicle where if the temperature of the cubicle is high then the Arduino as a controller or the brain of this tool will process data and will output in the form, LCD display, Buzzer, send messages via SMS, turn on and turn off the cooling fan and send data in real time to the website via the internet. By creating this tool, it is hoped that it can have a positive impact on the company and for the operators who serve at the substation*

**Keywords:** *Cubicle temperature monitoring, Node-Mcu8266, Dht-11 sensor, Arduino Uno, module SIM800 V2*

### Abstrak

Prototype monitoring suhu kubikel berbasis arduino di buat untuk mempermudah seorang operator Gardu Induk di PT. PLN (persero) untuk memonitoring suhu dari kubikel yang ada di gardu tersebut. Prinsip kerja dari alat ini adalah dengan memanfaatkan Sensor suhu DHT-11 dimana sensor ini akan di pasang di dalam suatu kubikel yang ada di Gardu Induk, Sensor DHT-11 di pasang guna untuk mendeteksi suhu dari kubikel tersebut dimana jika suhu kubikel tersebut tinggi maka Arduino sebagai pengendali atau otak dari alat ini akan memproses data dan akan mengeluarkan output berupa, tampilan LCD, Buzzer, mengirim pesan via sms, menghidupkan serta mematikan Kipas pendingin dan mengirim data secara real time ke website via internet. Dengan di ciptakan alat ini maka diharapkan dapat memberikan dampak positif bagi perusahaan maupun bagi operator yang berdinasi di Gardu induk.

**Kata Kunci :** *Monitoring kubikel, modul wifi Node-Mcu, Sensor panas DHT-11, Arduino Uno, modul Sim8001 V2*

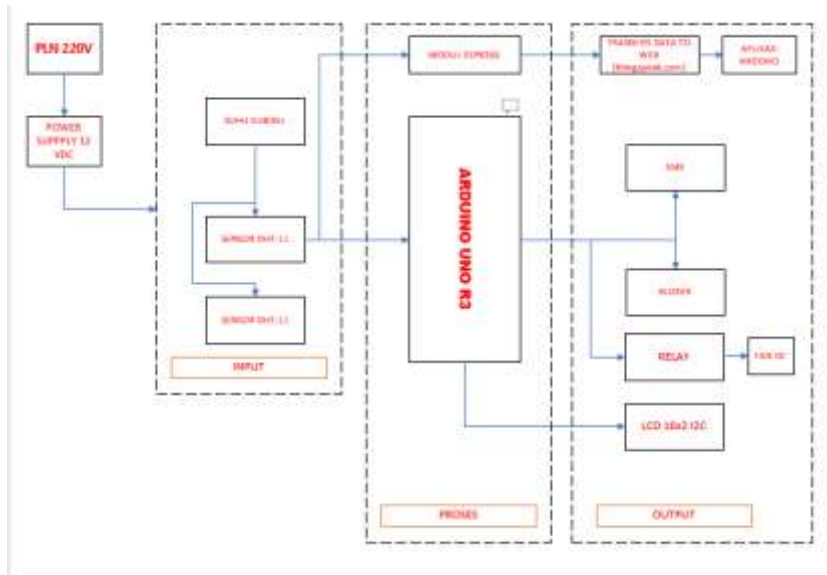
## 1. PENDAHULUAN

Listrik saat ini sudah tergolong menjadi kebutuhan pokok yang sangat dibutuhkan dalam kelangsungan hidup. Untuk menyalurkan listrik pihak perusahaan yang berwenang PT PLN (Persero) mendirikan gardu induk pada setiap wilayah, gardu induk yang di dirikan dilengkapi unit pembagi listrik yang bisa disebut sebagai Kubikel. Kubikel 20 KV adalah seperangkat peralatan listrik yang dipasang pada

gardu induk yang berfungsi sebagai pembagi, pemutus, penghubung, pengontrol, dan proteksi sistem penyaluran tenaga listrik tegangan 20 KV.

## 2. METODE

### 2.1. Blok Diagram



Gambar 1. Blok Diagram Rangkaian

Blok diagram adalah gambaran dari rencana pembuatan alat, dari blok diagram inilah bisa diketahui cara kerja alat, komponen input, proses dan ouput dari suatu rangkaian.

### 2.2 Komponen

#### 1. Mikrokontroler Ardiuno



Gambar 2. Arduino Uno

Mikrokontroler pada penelitian menggunakan Arduino uno R3 sebagai pusat pengendali rangkaian,yang memakai tegangan kerja 5 V yang menggunakan arus DC

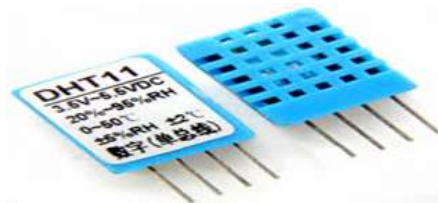
## 2. Sim800L



Gambar 3. Sim800L

SIM800L merupakan suatu modul GSM yang dapat mengakses GPRS untuk pengiriman data ke internet dengan sistem M2M. AT-Command yang digunakan pada SIM800L mirip dengan AT-Command untuk modulmodul GSM sebelumnya. Sehingga jika diinginkan, modul ini dapat diganti dengan modul gsm lain yang mempunyai komunikasi data serial TTL untuk antarmuka dengan mikrokontroler. SIM800L merupakan keluaran versi terbaru dari SIM900.<sup>[10]</sup>

## 3. Sensor DHT-11



Gambar 4. Sensor DHT 11

Sensor DHT11 adalah module sensor yang berfungsi untuk mensensing objek suhu dan kelembaban yang memiliki output tegangan analog yang dapat diolah lebih lanjut menggunakan mikrokontroler.

## 4. RTC



Gambar 5. RTC

Real Time Clock ( RTC ) yaitu sebuah modul yang berfungsi sebagai penghitung waktu yang dirancang menggunakan komponen elektronik berupa chip yang mampu melakukan proses kerja seperti jam pada umumnya, seperti melakukan perhitungan detik, menit, dan jam. Perhitungan tersebut dihitung secara akurat dan tersimpan secara real time

#### 5. Buzzer

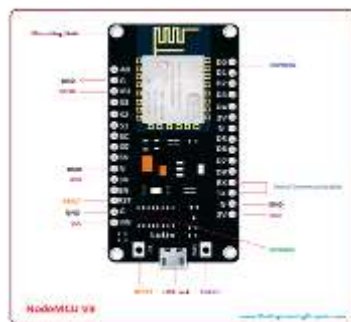


Gambar 6. Buzzer

Buzzer adalah sebuah komponen elektronika yang berfungsi untuk mengubah getaran listrik menjadi getaran suara. Perangkat elektronika ini terbuat dari elemen piezoceramics yang diletakkan pada suatu diafragma yang mengubah getaran/vibrasi menjadi gelombang suara. Buzzer menggunakan resonansi untuk memperkuat intensitas suara.<sup>[5]</sup>

#### 6. NodeMcu 8266

NodeMCU merupakan sebuah open source platform IoT dan pengembangan kit yang menggunakan bahasa pemrograman Lua untuk membantu dalam membuat prototype produk IoT atau bisa dengan memakai sketch dengan adruino IDE<sup>[9]</sup>



Gambar 7. NodemMcu

#### 7. Module Stepdown LM 2596





**Gambar 8.** LM2596

Modul stepdown lm2596 adalah modul yang memiliki IC LM2596 sebagai komponen utamanya. IC LM2596 adalah sirkuit terpadu / integrated circuit yang berfungsi sebagai Step-Down DC converter dengan current rating 3A. Terdapat beberapa varian dari IC seri ini yang dapat dikelompokkan dalam dua kelompok yaitu versi adjustable yang tegangan keluarannya dapat diatur, dan versi fixed voltage output yang tegangan keluarannya sudah tetap / fixed.<sup>[8]</sup>

## 8. Thermoelectric Peltier



**Gambar 9.** Thermoelectric Peltier

Lempengan peltier berbahan dasar keramik berisikan batang-batang Bismuth Telluride di dalamnya. Ketika disupply tegangan DC 5 volt - 12 volt salah satu sisi akan menjadi panas dan sisi lainnya menjadi dingin. Karena peltier memiliki 2 bagian yang berbeda, yakni sisi dingin yang bekerja menyerap panas dan sisi panas yang bekerja melepas panas. Ketika masukan listrik diterapkan pada termokopel, elektron bergerak dari bahan tipe-p ke bahan tipe-n menyerap energi panas pada sambungan dingin. Elektron – elektron membuang kelebihan energi pada sambungan panas karena elektron mengalir dari tipe-n kembali ke bahan tipe-p melalui konektor listrik. Membuang panas dari sisi panas akan menurunkan temperatur pada sisi dingin dengan cepat. Pada umumnya besar penurunan temperatur tergantung dari arus listrik yang diberikan.<sup>[14]</sup>

## 9. DC Fan



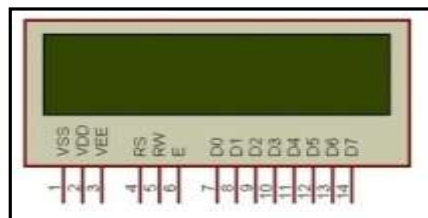
**Gambar 10.** DC Fan

Perkembangan kipas angin semakin bervariasi baik dari segi ukuran, penempatan posisi, serta fungsinya. Fungsi yang umum adalah untuk pendingin udara, penyegar udara, ventilasi (exhaust fan), pengering (umumnya memakai komponen penghasil panas).<sup>[15]</sup>

### 10. LCD

LCD driver dibutuhkan untuk mengaktifkan LCD, dimana LCD driver ini menghasilkan bentuk sinyal berdasarkan input data tampilan dari unit processor dan menggunakan bentuk sinyal ini untuk men-drive LCD.

Driver LCD di klasifikasikan menjadi 2 tipe yaitu common driver dan segment driver common driver akan men-drive common elektroda dan segment driver akan men-driver segment elektroda. Fungsi driver ini memilih salah satu level tegangan sequensial dari 6 level sequensial yang ada ( $V_a - V_f$ ) seperti pada gambar 2.8 untuk menghasilkan bentuk sinyal yang dibutuhkan oleh LCD.<sup>[1]</sup>

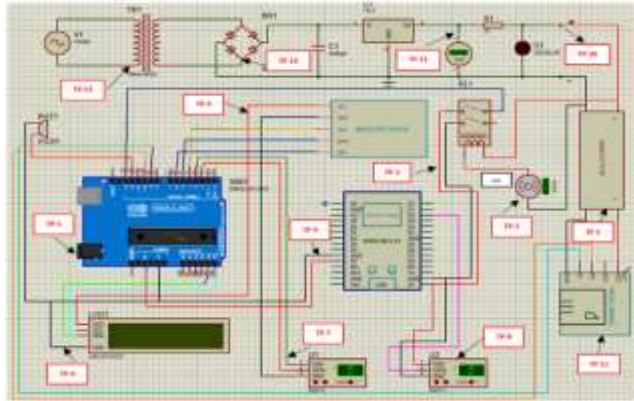


**Gambar 11.** LCD Driver

## 3. HASIL DAN PEMBAHASAN

### 3.1 Tujuan pengukuran

Pengukuran dilakukan untuk mengetahui kondisi alat dan membandingkannya dengan hasil perhitungan. Pengukuran dilakukan pada 17 titik pengukuran mulai dari sumber tegangan yang masuk ke arduino,sensor,modul sim800,Nodemcu,LCD, Fan Dc dan RTC.



Gambar 12. Titik Pengukuran

Tabel. 1 Hasil Pengukuran

No	Posisi pengukuran	Titik Pengukuran	Banyaknya Pengukuran				
			1	2	3	4	5
1	Power Supply	TP 13	235,5	235,4	235,5	235,5	235,5
2	Power Supply	TP 15	13,03	13,03	13,03	13,03	13,03
3	Power Supply	TP 14	14,17	14,73	14,71	14,71	14,72
4	Power Supply	TP 11	11,99	11,99	11,98	11,99	11,99
5	Power Supply	TP 10	12,05	12,03	12,03	12,03	12,02
6	Arduino Uno	TP 5	12,05	12,03	12,03	12,04	12,03
7	Relay	TP 2	4,99	5,00	4,99	4,99	4,99
8	DHT-11(1)	TP 7	4,93	4,90	4,90	4,92	4,91
9	DHT-11(2)	TP 8	4,92	4,93	4,93	4,92	4,92
10	Buzzer	TP 16	4,10	4,12	4,12	4,12	4,11
11	Modul SIM800 V2	TP 12	4,94	4,93	4,93	4,12	4,93
12	RTC	TP 4	4,95	4,94	4,96	4,94	4,96

13	Modul DC to DC	TP 17	12,1	12,1	12,2	12,1	12,2
14	Modul DC to DC	TP 1	4,90	4,90	4,91	4,90	4,92
15	LCD	TP 6	4,93	4,93	4,92	4,92	4,93
16	Modul ESP 8266	TP 9	4,94	4,96	4,98	4,96	4,95
17	Fan 12 VDC	TP3	12,03	12,01	11,95	11,96	12,01

Pengukuran diakukan sebanyak 5 kali agar bisa mendapatkan hasil yang akurat sesuai dengan knerja alat.

### 3.2 Hasil Pengukuran Suhu

Pengukuran dilakukan untuk membandingkan perbedaan suhu antara alat ukur merk Flir dan Prototype yang dibuat ini :

Tabel. 2 Pengukuran Suhu

Jam	Hari Pertama		Hari Kedua		Hari Ketiga	
	LCD	Alat Ukur	LCD	Alat Ukur	LCD	Alat Ukur
08.00	31.2	30.9	30.8	30.6	30.9	30.7
12.00	33.8	33.5	33.8	33.5	34	33.8
17.00	32.7	32.6	33.1	33.0	33.5	33.4

### 3.3. Analisa

Dari pengukuran dan pengujian sistem dari alat dapat dianalisa sebagai berikut :

1. Pada saat pengetesan alat di prototype kubikel pengukuran suhu menunjukkan hasil yang normal yang membuat SIM800L sebagai alat komunikasi satu arah dan Buzzer sebagai indikasi alarm tidak dapat bekerja. Hal ini dikarenakan kedua alat ini baru akan bekerja jika terjadi keadaan abnormal atau setelah mengalami kondisi yang telah disetting. Maka dari itu penulis melakukan simulasi dengan menggunakan heater sebagai alat untuk yang dideteksi agar mendapat hasil keluaran berupa pesan singkat dan alarm.
2. Pada data Prototype kubikel hasil termovisi ke kabel menunjukkan hasil yang sama dimana SIM800L dan Buzzer tidak aktif, Pada saat Heater diaktifkan Terjadi kenaikan suhu yang cukup signifikanyang dibaca oleh sensor. Hal ini mengakibatkan SIM800L dan Buzzer menjadi aktif. SIM800L bekerja dengan mengirimkan informasi berupa pesan singkat kepada operator gardu induk dan buzzer mengeluarkan indikasi suara. Hal ini dikarenakan pada proses monitoring suhu telah disetting apabila terjadi ketidak seimbangan suhu

diantara kabel dan melebihi 10<sup>o</sup> celcius lebih maka ini akan dikategorikan dalam kondisi abnormal.

#### 4. Kesimpulan

Dari pembahasan pada “ Prototype Sensor Suhu Pada Sistem Monitoring Temperatur Kubikel dapa disimpulkan :

1. Dari hasil pengujian yang dilakukan selisih pengukuran antara sensor dan alat ukur tidak terlalu berbeda yaitu hanya selisih sekitar kurang lebih 0,1-0,2<sup>o</sup>c.
2. Prototype ini juga sudah dilengkapi dengan fitur IOT dimana suhu dapat di monitor secara Realtime melalui website atau aplikasi android Thinkspeak dan ini bisa mempermudah kerja dari operator Gardu Induk.
3. Pada saat kabel mencapai batas suhu maksimum yang ditentukan yaitu 40<sup>o</sup> maka sim 800L mengirim pesan dan alarm *buzzer* akan aktif.

#### 5. DAFTAR PUSTAKA

- [1] S.wicaksono (2017) Aplikasi Kran otomatis berbasis arduino
- [2] Muhammad Rizki Mubarak, Rancang bangun Kunci Rumah Jarak Jauh Via SMS Berbasis Arduino dengan Logika Fuzzy, Politeknik Sriwijaya (2016).
- [3] Kepdir. PT PLN(persero) Nomor:0520-2K/DIR/2014 tentang Buku pedoman Pemeliharaan Perlatan Primer Gardu Induk.
- [4]. Prototype Pengendali Suhu Dan Kelembaban Untuk Cold Storage Menggunakan Mikrokontroller ATMEGA328 dan Sensor DHT11, A Najmurokhman (2017),
- [5] Najmurokhman, A., Kusnandar dan Amrulloh. 2018. Prototipe Pengendali Suhu Dan Kelembaban Untuk Cold Storage Menggunakan Mikrokontroler Atmega328 Dan Sensor Dht11. Bandung : Jurnal Teknologi. Vol. 10, No. 1 : 73-82
- [6]. Sulistyanto, M. T., Nugraha, D. A., dkk. (2015). Implementasi IoT (Internet of Things) dalam pembelajaran di Universitas Kanjuruhan Malang. SMARTICS Journal, 1(1), 20-23.
- [7] Sri Widodo, Thomas. 2002. Elektronika Dasar. Jakarta : Salemba Teknik
- [8] Zona Elektro “Referensi Belajar Elektronika Online” di <http://zoniaelektro.net/sensor/> (akses 02 mei 2020).
- [9] [eprints.akakom.ac.id/4904/3/3\\_143310003\\_BAB\\_II.pdf](http://eprints.akakom.ac.id/4904/3/3_143310003_BAB_II.pdf)
- [10] Gusmanto. 2016. Rancang Bangun Sistem Peringatan Dini dan Pelacakan Pada Kendaraan Sepeda Motor dengan Menggunakan Mikrokontroler Arduino Nano [skripsi]. Pontianak (ID) : Universitas Tanjungpura Pontianak(sim800l)
- [11] Wikipedia di [https://id.wikipedia.org/wiki/Layanan\\_pesan\\_singkat](https://id.wikipedia.org/wiki/Layanan_pesan_singkat) (akses 03 mei 2020).
- [12] <https://teknikelektronika.com/pengertian-resistor-jenis-jenis-resistor/>

- [13] Abdullah dan Masthura. 2018. Sistem Pemberian Nutrisi Dan Penyiraman Tanaman Otomatis Berdasarkan Real Time Clock Dan Tingkat Kelembaban Tanah Berbasis Mikrokontroler Atmega32. Medan : Jurnal Ilmu Fisika dan Teknologi. Vol. 2, No. 2 : 33-41
- [14] Permadi Widjaja, S., 2012. Pengukuran dan Analisis Karakteristik Thermoelectric Generator dalam Pemanfaatan Energi Panas yang Terbuang.
- [15] Suhariningsih. S. ST. MT, F.N.I.Y.C.A.M., 2012. Rancang Bangun Jemuran Otomatis Berbasis Mikrokontroler (Software). Jurnal Teknik Elektro Industri Politeknik Elektro Negeri Surabaya. Available at: <http://repository.uksw.edu/handle/123456789/2772>.