

 **INA DARMA CONFERENCE ON
Engineering Science**

Volume 2, Number 2, 2020

e-ISSN: 2686-5777

p-ISSN: 2686-5785



*Diterbitkan Oleh:
Direktorat Riset dan
Pengabdian kepada Masyarakat
Universitas Bina Darma*

*Diselenggarakan Oleh:
Fakultas Teknik Universitas Bina Darma*

DAFTAR ISI

Teknik Elektro		Halaman
Prototype Mikrohidro Terapung Berbasis Arduino Uno	Alexander	1-8
Prototype Wireless Energi Listrik Berbasis Mikrokontroler	Alius Topan, Endah Fitriani	9-16
Prototype Gate Bioskop Otomatis Menggunakan RFID Berbasis Mikrokontroler	Deni Saputra, Nina Paramitha, IS	17-26
Penggunaan Sistem Outseal Plc Pada Pemilah Otomatis Dan Penghitung Otomatis	Fariz Elazar Ahmad, Endah Fitriani	27-39
Rancang Bangun Alat Peraga Sistem Kendali dan Pemantuan Pompa Air Limbah Berbasis PLC Outseal Menggunakan HMI (Human Machine Interface) Telepon Pintar	Ferlino Friadi, Ali Kasim	40-51
Prototype Setrika Uap Otomatis	Ahmad Tri Handoko, Nina Paramytha IS	52-59
Rancang Bangun Sistem Starter Mesin Genset Dengan Kendali Sms Berbasis Arduino Uno 328	Intan Andriansyah, Nina Paramytha IS	60-69
Pemanfaatan Mikrokontroler sebagai Pengatur Suhu dan Kelembaban Ruangan Penyimpanan Green Coffee	Alchika Primavansa, Nina Paramytha IS	70-83
Rancang Bangun Sistem Penguncian Digital Pada Paddock Motor Berbasis Mikrokontroler	Jody Tito Tilarsa, Nina Paramytha IS	84-95
Rancang Bangun Pemutus Arus Padastop Kontak Dan Saklar Pada Saat Banjir Berbasis Mikrokontroler	Muhammad Fadli, Endah Fitriani	96-106
Prototype Sistem Kontrol dan Monitoring Akuaponik Berbasis Mikrokontroler	Muhammad Faisal, Endah Fitriani	107-116
Penggunaan IoT pada Sistem Pemantauan Pembangkit Listrik Tenaga Surya	Nur Ratnasari sakinah, Endah Fitriani	117-124
Internet of Thing (IoT) sebagai Monitoring Tanaman Hidroponik Berbasis Arduino	Okti Prambudi, Normaliaty Fithri	125-132
Rancang Bangun Filling Water Otomatis Berdasarkan Jenis Gelas Berbasis PLC (Programmable Logic Controller) Outseal	Selvi, Ali Kasim	133-146
Robot Pendeteksi Benda Dalam Ruangan	Subrata, Sulaiman	147-153
Aplikasi Sensor Suhu Tubuh (MLX90614) dan Sensor Suara Pada Kamera Pemantau Kamar Bayi Berbasis Mikrokontroler	Unzila Sudanty, Suzi Oktavia Kunang	154-166

Prototype Mesin Pendingin Minuman Menggunakan Kontrol Pid Pada Penstabil Suhu Air Berbasis Arduino Mega 2560	Puji Rahayu, Normaliaty Fithri	167-175
Prototype Sensor Suhu Pada Sistem Monitoring Kubikel Berbasis Arduino	M. Yogi Pratama, Normaliaty Fithri	176-185
Rancang Bangun Sistem Keamanan Rumah Jarak Jauh Menggunakan Aplikasi Telegram Dengan Catudaya Hybrid	M. Rizky Atmajaya, Nina Paramytha	186-198
Prototype Monitoring dan Kontrol Instrumentasi Motor Control Center (MCC) Berbasis IOT	Randi Tri Susanto, Nina Paramytha	199-212
Teknik Industri		
Pengaruh Good Corporate Governance Terhadap Kinerja Karyawan Pt. Semen Baturaja (Persero) Tbk	Arief Ridho, M.Kumroni Makmuri	213-221
Penerapan Metode Statistical Processing Control Untuk Menganalisis Pengendalian Kualitas Produk Di Filling B	Arif Mustakim	222-235
Uji Material Balance Pada Proses Produksi Pengolahan Tandan Buah Segar Plasma	Denis Butar Butar, Hasmawaty AR	236-245
Pengaruh Lingkungan Fisik terhadap Minat Belajar Mahasiswa Universitas Bina Darma Palembang	Eni Juita, Ch. Desi Kusmindari	246-259
Proses Produksi Semen Menggunakan Waktu Baku Pada Perusahaan Semen	Fadila Astuti, Renilaili	260-268
Penentuan Key Performance Indicator	Hasmawaty, Sugiarsih	269-273
Perancangan Tata Letak Gudang <i>Sparepart</i> Dengan Menggunakan Metode <i>Class Based Storage</i>	Niko wiliantoni,	274 -286
Rancangan Alat Alarm Anti Maling Dengan Menggunakan Metode Qfd	Moh Irfan,	287-296
Penjadwalan Ulang Kertas Lakmus Dan Bakteri Dalam Mengelola Limbah Menggunakan Metode Economic Order Quantity (Study Kasus : Pt Adira Agro)	Moh dendy	297-311
	M fithraji,	312-476
Perbaikan Sistem Kerja Operator Bongkar Muat Manual Pupuk Npk Dengan Metode <i>Participatory Ergonomics</i> (Studi Kasus : Pt Pupuk Sriwidjaja Palembang)	Muzhafar almurtadho	477-505
Perancangan Alat Pengebor Tanah Untuk Membuat Lobang Tanaman Karet	Ongki saidina akbar	506-517
Time And Motion Study Menggunakan Metode Maynard Operational Sequence Technique Di Usaha Kecil Menengah Ikbal Elektronik	Redo armika	518-526

Analisis Beban Kerja Operator Rail Mounted Gantry Crane (Rmgc) Menggunakan Metode <i>Cardiovascular Load And Nasa-Tlx (National Aeronautics And Space Administration Task Load Index)</i>	Reza irawan	527-542
Sistem Antrian Pengisian Bahan Bakar Sepeda Motor Pada Pt. Bukit Golf Coco	Ridho febriansyah	543-561
Penjadwalan Mesin Screw Press Menggunakan Metode Indikator Pada Perusahaan Perkebunan	Septa riyansyah	562-572
Perencanaan Persediaan Multi Item Pada Consumable Part Mesin Packaging	Supriyanto	573-584
Pengaruh Shift Kerja Terhadap Kinerja Karyawan Pt.Tetra Agung Sentosa	Yepri ardiansyah	585- 595
Pengaruh Shift Kerja Terhadap Beban Kerja Dan Kinerja Karyawan Pada Perusahaan Farmasi (Pt. Dexe Medica Palembang)	Yogi herfalian	596-606

Teknik Sipil

Analisa Karakter Pembangkit Listrik Tenaga Mikro Hidro (Pltmh) Niagara Kecamatan Banding Agung Kabupaten Oku Selatan	Davit Wandri, Ishak Yunus	607 -613
Analisa Pergerakan Pola Longsoran Tebing Di Belokan Sungai	Devi Noptika, Achmad Syarifudin	614 -621
Analisa Kinerja Ruas Jalan Demang Lebar Daun Kota Palembang	Farlin Rosyad, Chery Ade Putra	622 -630
Analisis Kerusakan Jalan Bypass Alang-Alang Lebar Menggunakan Metode Pavement Condition Index (PCI)	M Aldi Ramdani Farlin Rosyad,	631-642
Pengaruh U-Turn Diruas Jalan Kolonel H. Burlian Kota Palembang Dari Sta 5+000 Sampai Dengan Sta 7+000 Terhadap Kinerja Arus Lalu Lintas	Zatra Waranggono, Farlin Rosyad	643-654

**INTERNET OF THING (IoT) SEBAGAI MONITORING TANAMAN
HIDROPONIK BERBASIS ARDUINO**

Okti Prambudi, Normaliathy Fithri S.T, M.M, M.T

¹Electrical Engenering , Bina Darma University, Palembang, Indonesia
Email: ¹oktiprambudi18@gmail.com, ² normaliaty@binadarma.ac.id.

Abstract

The device is a development of the Automation of pH Control Systems and Temperature Information in Aquariums Using Arduino Uno and Raspberry PI3. The use of hydroponics is needed because of the limited availability of land in citie's area . Then in monitoring the parameters of water quality is still done manually such as checking pH levels, temperatures and humidity that are not known. For this reason, IoT is used to assist effective work in monitoring these quality parameters and finally the author makes IoT as an arduino-based hydroponic plant monitoring. This tool consists of 3 parts, they are Input, Process and output. The system consists of inputs that have sensors such as acidity (pH), water clarity (turbidity) as well as temperature and humidity sensors which will be processed by Arduino ESP32-WROOM32 and then the data will be displayed on android in the form of cloud technology or as we know the site the platform. This monitoring system is applied to hydroponics by reading water quality and room humidity to be efficient in monitoring plant conditions. In conclusion, the use of IoT has proven to be efficient in monitoring the condition of hydroponic plants

Keywords : pH Sensor SKU:SEN0169, Turbidity Sensor SKU:SEN0189, Temperature and Humidity sensor DHT11 , Arduino ESP32 WROOM32, Internet of Thing.

Intisari

Alat ini merupakan sebuah pengembangan dari Otomasi Sistem Kontrol pH dan Informasi Suhu pada Akuarium Menggunakan Arduino Uno dan Raspberry PI3 . Penggunaan hidroponik dilakukan karena terbatasnya ketersediaan lahan didaerah perkotaan . Kemudian dalam monitoring parameter kualitas air masih dilakukan secara manual seperti pemeriksaan kadar pH, suhu dan kelembapan yang tidak diketahui . Untuk itu digunakanlah IoT untuk membantu kerja yang efektif dalam pemantauan parameter kualitas tersebut dan akhirnya penulis membuat IoT sebagai monitoring tanaman hidroponik berbasis arduino. Pada alat ini terdiri dari 3 bagian, yaitu Input , Proses dan output . Sistem terdiri dari input yang memiliki sensor-sensor seperti keasaman(pH), kejernihan air (turbiditi) serta sensor suhu dan kelembapan dimana akan diproses oleh Arduino ESP32-WROOM32 dan kemudian data tersebut akan ditampilkan di android berupa teknologi cloud atau yang kita kenal dengan situs platform. Monitoring sistem ini diaplikasikan pada hidroponik dengan membaca kualitas air dan suhu kelembapan ruangan agar efisien dalam memantau kondisi tumbuhan .

Kesimpulannya penggunaan IoT terbukti efisien dalam memantau kondisi tumbuhan hidroponik .

Kata Kunci :Sensor pH SKU:SEN0169, Sensor Turbiditi SKU:SEN0189, Sensor Suhu dan Kelembapan DHT11 , Arduino ESP32 WROOM32, Internet of Thing .

1. PENDAHULUAN

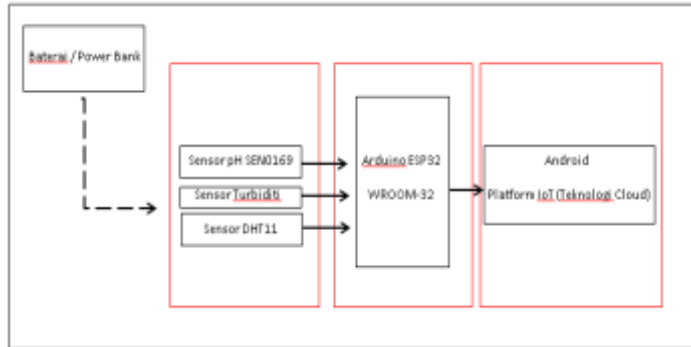
Di kehidupan sekarang ini jarang ditemukan lahan bercocok tanam di perkotaan , bahkan sampai tidak memungkinkan menyediakan lahan untuk pekarangan atau halaman rumah. Ini menjadi sebuah masalah bagi masyarakat untuk bisa berkebun di halaman rumah. Apalagi bagi kalangan yang memiliki aktifitas berkebun, tidak bisa menyalurkannya. Hidroponik merupakan sebuah alternatif kondisi tersebut. Hidroponik adalah metode bercocok tanam dimana aktivitas pertanian menggunakan media selain tanah, yaitu air. Namun metode ini perlu penanganan, perawatan dan pemantauan yang lebih dibandingkan dengan bercocok tanam konvensional dengan media tanah. Pada penggunaan hydroponic digunakan pemantau kadar kualitas air . Seperti pH , conductivity , turbidity dan suhu . (Sutanto,2019)

Ada banyak hal mengapa bertanam secara hidroponik lebih menarik ketimbang cara tanam tradisional yang masih menggunakan media tanah sebagai medianya . Seperti kita tahu, bercocok tanam dengan media tanah sangat tergantung dengan banyak hal , misalnya jenis tanah sebagai medianya, ada tanah memiliki unsur hara yang dibutuhkan tanaman tetapi ada juga jenis tanah kering yang tidak mendukung unsur hara yang dibutuhkan tanaman . Menurut Susanto di karyanya yang berjudul “Teknik bertanam hidroponik “ Tanaman dapat menyerap mineral secara baik ketika berada pada suhu yang ideal 18 – 25 derajat celcius serta pH berada pada kondisi netral yaitu berkisar antara 5.5 – 6.5 pHL sehingga mudah untuk mengatur unsur hara yang dibutuhkan tanaman pada air . dan perkembangan teknologi sekarang juga dibutuhkan untuk memantau kualitas atau parameter dari jarak jauh menggunakan internet, karena pemantauan kebanyakan digunakan secara manual, contohnya cek nilai pH yang masih menggunakan pH meter. Padahal pengecekan tersebut bisa dilakukan secara jarak jauh, salah satunya contohnya adalah menggunakan IoT . Dimana data yang ada pada sensor akan bisa dipantau dari jarak jauh .

Sehubungan dengan latar belakang tersebut, maka penulis membuat judul “Internet of Thing (IoT) sebagai Monitoring Tanaman Hidroponik berbasis Arduino” dimana monitoring menggunakan platform webservices thingboards .

2. METODE

2.1 BLOK DIAGRAM



Gambar 1. Blok Diagram

Blok diagram adalah gambaran dari rencana pembuatan alat, karena dari blok diagram ini kita mengetahui cara kerja alat, dan mengetahui apa saja komponen *input*, *output* dan proses suatu rangkaian

2.2 KOMPONEN

1. Baterai (Power Suplay)



Gambar 2. Baterai

Baterai berfungsi sebagai sumber power dari rangkaian alat ini .

2. Arduino ESP32 WROOM-32



Gambar 3. Arduino ESP32 WROOM-32

Arduino ESP32 WROOM32 merupakan sebuah mikrokontroller yang berfungsi sebagai proses kontrol dari alat

ini dimana pemrograman akan di masukkan pada kontroller ini . Keunggulan ESP32 adalah kontroller tersebut sudah didukung oleh wi-fi serta koneksi bluetooth .

3. Sensor pH SKU:SEN0169



Gambar 4.Sensor pH SEN0169

Sensor pH ini bekerja pada tegangan 5Vdc serta bekerja pada rentang nilai pH 0 sampai 14 pHL dengan sinyal analog dari 0.5 sampai 15mV .

4. Sensor Turbiditi SEN0189



Gambar 5. Sensor Turbiditi

Sensor turbidity digunakan untuk mengukur kejernihan air , dimana kejernihan air yang bagus berada di bawah 10 NTU . Sensor turbidity yang digunakan bekerja pada tegangan 5VDC dengan sinyal analog antara 0 – 4.5V dengan respon kerja sebesar <500ms .

5. Sensor Suhu dan Kelembapan DHT11



Gambar 6. Sensor Suhu dan Kelembapan DHT11

Sensor suhu dan kelembapan yang digunakan adalah tipe DH11 karena dapat membaca 2 parameter sekaligus .Sensor DHT11 bekerja pada kisaran untuk kelembapan , dari 1%

sampai 90% . Pada suhu memiliki keakuratan pembacaan kondisi pada sekitar 25°C dan 0 - 50°C .

6. Teknologi Cloud (Platform)



Gambar 7. Thingsboard

Merupakan sebuah *web services* atau dikenal dengan nama platform yang berfungsi untuk menampilkan data hasil pembacaan input yang sudah diproses oleh arduino .

3. HASIL DAN PEMBAHASAN

3.1 Tujuan Pengukuran

Pengukuran alat dilakukan untuk mengetahui kondisi alat yang dibuat dan membandingkan dengan landasan teori sehingga hasilnya bisa didapatkan dan dianalisa lebih lanjut.

Tabel 1. Hasil Pengukuran Sensor Suhu dan Kelembapan DHT11

No	Titik Pengukuran	Banyaknya Pengukuran					$\sum X_i$	\bar{X}
		1	2	3	4	5		
1	Temperatur dan Kelembapan (Vdc)	4.64	4.66	4.68	4.69	4.68	23.35	4.67

Tabel 2. Hasil Pengukuran Sensor pH

No	Titik Pengukuran	Banyaknya Pengukuran					$\sum X_i$	\bar{X}
		1	2	3	4	5		
1	Tegangan Input (Vdc)	4.65	4.64	4.62	4.64	4.65	23.20	4.64
2	Signal tegangan (mV)	1.958	1.958	1.953	1.935	1.950	9.754	1.950
3	Nilai Output (pH)	6.80	6.80	6.72	6.73	6.69	33.74	6.748

Tabel 3. Hasil Pengukuran Sensor Turbiditi

No	Titik Pengukuran	Banyaknya Pengukuran					ΣXi	\bar{X}
		1	2	3	4	5		
1	Tegangan Input (Vdc)	4.65	4.70	4.68	4.69	4.70	23.42	4.684
2	Sinyal tegangan (Vdc)	3.36	3.38	3.35	3.36	3.36	16.81	3.362

Tabel 4. Hasil Pengukuran Arduino ESP32 WROOM-32

No	Titik Pengukuran	Banyaknya Pengukuran					ΣXi	\bar{X}
		1	2	3	4	5		
1	Temperatur dan Kelembapan (Vdc)	4.69	4.70	4.69	4.70	4.69	23.47	4.694

3.2 Hasil Perhitungan

1. Hasil Perhitungan Sensor DHT11

$$\begin{aligned} \bar{X} &= \frac{X_1 + X_2 + X_3 + X_4 + X_5}{n} \\ &= \frac{4,64 + 4,66 + 4,68 + 4,69 + 4,68}{5} \\ &= \frac{23,35}{5} = 4,67V \end{aligned}$$

2. Hasil Perhitungan Sensor pH

a. Hasil Pengukuran Tegangan Input

$$\begin{aligned} \bar{X} &= \frac{X_1 + X_2 + X_3 + X_4 + X_5}{n} \\ &= \frac{4,65 + 4,64 + 4,62 + 4,64 + 4,65}{5} \\ &= \frac{23,20}{5} = 4,64V \end{aligned}$$

b. Hasil Pengukuran Tegangan Sinyal

$$\begin{aligned} \bar{X} &= \frac{X_1 + X_2 + X_3 + X_4 + X_5}{n} \\ &= \frac{1,958 + 1,958 + 1,953 + 1,935 + 1,950}{5} \\ &= \frac{9,574}{5} = 1,950V \end{aligned}$$

3. Hasil Perhitungan Sensor Turbiditi

a. Hasil Pengukuran Tegangan Input

$$\bar{X} = \frac{X_1 + X_2 + X_3 + X_4 + X_5}{n}$$

$$= \frac{4,65 + 4,70 + 4,68 + 4,69 + 4,70}{5}$$

$$= \frac{23,42}{5} = 4,684V$$

b. Hasil Pengukuran Tegangan Sinyal

$$\bar{X} = \frac{X_1 + X_2 + X_3 + X_4 + X_5}{n}$$

$$= \frac{3,36 + 3,38 + 3,35 + 3,36 + 3,36}{5}$$

$$= \frac{16,81}{5} = 3,362V$$

4. Hasil Perhitungan ESP32 WROOM-32

$$\bar{X} = \frac{X_1 + X_2 + X_3 + X_4 + X_5}{n}$$

$$= \frac{4,69 + 4,70 + 4,69 + 4,70 + 4,69}{5}$$

$$= \frac{23,47}{5} = 4,694V$$

4 Analisa

Pada hasil pengukuran pada Arduino dan sensor-sensor . Proses kerjanya , ketika tegangan input sebesar maksimum 5Vdc masuk ke ESP32 , maka tegangan tersebut akan didistribusikan ke input input sensor . Pada sensor DHT11 , didapatkan rata-rata 4.67Vdc tegangan kerja ketika berada pada suhu 29°C dan Kelembapan sebesar 79% . Kemudian pada sensor pH , nilai berada di kisaran 6.75 dan tegangan input pada 6.64Vdc dengan nilai sinyal analog sekitar 1.908mV . sehingga disimpulkan sensor pH bekerja dengan baik dan sesuai spesifikasi sensor ketika berada pada nilai pH tersebut .

Dan sensor turbidity bekerja pada nilai NTU dibawah 5 dengan kejernihan air bagus. Sensor tersebut berada pada tegangan 4.84Vdc dengan tegangan sinyal sebesar 3.362 Vdc, semakin tinggi nilai yang dibaca oleh sensor maka nilai tegangan sinyal tersebut akan semakin kecil begitu sebaliknya .

Selanjutnya sinyal sensor atau yang disebut dengan things akan diproses oleh ESP32, dimana data sementara akan disimpan , kemudian data akan dikirimkan dan disimpan sementara di SQL database dimana kemudian akan ditransfer menuju ke output berupa platform yang dikirimkan oleh AQMP melalui IoT gateway .

5. Kesimpulan

Dari hasil pembahasan mengenai “IoT sebagai Monitoring Tanaman Hidroponik berbasis Arduino”, maka bisa diambil kesimpulan sebagai berikut:

Pada proses sederhana IoT berdasarkan tinjauan Bab II didapat kesimpulan dari proses kerja IoT; Data input berupa sensor atau yang dikenal dengan nama Things akan diproses oleh ESP32, kemudian data tersebut akan disimpan sementara di storage database atau yang dikenal dengan nama SQL database, selanjutnya akan dibawa oleh AQML melalui gateway untuk ditransfer menuju IoT platform sehingga data itulah yang bisa kita lihat dimanapun melalui android atau laptop

DAFTAR PUSTAKA

- [1]. Buyya, Rajkumar dan Amir Vahid. 2017. *"Internet of Things Principles and Paradigms"*. Australia: Morgan Kaufman.
- [2]. Ferrari, Radian dan Hardana. 2019. *"Membuat Aplikasi IoT"*. Surabaya: Lokomedia.
- [3]. Sutanto, Teguh. 2019. *"Rahasia Sukses Budidaya Tanaman Dengan Metode Hidroponik"*. Jakarta: Bio Genesis.
- [4]. <https://www.dfrobot.com/> / Diakses : 12 November 2019
- [5]. Barus, E. Eltras, Andreas Ch. Louk, Redi K. Pinggak. Otomasi Sistem Kontrol pH dan Suhu Pada Akuarium Menggunakan Arduino Uno dan Raspberry PI3. *Jurnal Fisika Sains dan Aplikasinya*. Volume 3 No. 2. 2019. <https://www.neliti.com/id/publications/278631/otomatisasi-sistem-kontrol-ph-dan-informasi-suhu-pada-akuarium-menggunakan-arduino-Uno-dan-Raspberry-PI3> . Diakses: 05 Januari 2020