

# TURBIN MIKROHIDRO DENGAN INVERTER DAYA

Nina Paramyta IS.<sup>1</sup>, Hasbi Nur PW<sup>2</sup>, M. Kris Hadiansyah<sup>3</sup>  
Dosen Universitas Bina Darma<sup>1,2</sup>, Mahasiswa Universitas Bina Darma<sup>3</sup>  
Jalan Jenderal Ahmad Yani No.3 Palembang  
Sur-el : ninasudiby@yahoo.com<sup>1</sup>, hasby.nur@gmail.com<sup>2</sup>

---

**Abstract :** Electric energy can not be separated from human daily activities. With certain process, there are many source to get electrical energy like water. Power generation by utilizing the flow or pressure of the water with the output under 200 kV is called Mikrohidro. It uses Turbin assembled by generator to generate electric energy A rotation of this device depend on the velocity of water flow or pressure. Magnetics flux came from rotor and stator result 20 VDC. Then this voltage is distributed to regulator in order to get constant value of DC Voltage. It has to be converted to AC voltage by using power inverter because most of the loads work with AC voltage. This results 220 VAC in order to turn on the load such as lamp.

**Keywords:** Electric energy, Turbine, Generator, Power Inverter

**Abstrak :** Energi listrik tidak dapat dipisahkan dari aktivitas kehidupan manusia sekarang ini. Terdapat berbagai sumber untuk mendapatkan energi listrik, diantaranya adalah air. Pembangkit listrik dengan memanfaatkan aliran atau tekanan air dengan keluaran dibawah 200 kV disebut Mikrohidro. Sistem ini menggunakan turbin yang dirangkai dengan generator untuk menghasilkan energi listrik. Perputaran turbin tergantung dari kecepatan aliran air atau tekanan yang dihasilkan. Flux – flux magnet dalam rotor dan stator menghasilkan tegangan DC 20 Volt. Tegangan ini kemudian di salurkan ke regulator. Dari regulator selanjutnya diubah ke tegangan AC menggunakan inverter karena hampir semua beban yang digunakan memanfaatkan tegangan AC. Tegangan yang dihasilkan yakni sekitar 220 volt untuk dapat menghidupkan beban seperti lampu.

**Kata kunci:** Energi Listrik, Turbin, Generator, Inverter Daya

---

## 1. PENDAHULUAN

Energi listrik merupakan kebutuhan yang sangat penting untuk membantu aktifitas dan pekerjaan manusia sehari-hari, baik dirumah maupun di perkantoran. Energi listrik dihasilkan dari pembangkit listrik tenaga diesel (PLTD), Gas (PLTG), dan Air (PLTA) yang saat ini digunakan di Indonesia. Konsumen energi listrik semakin hari semakin bertambah yang mengakibatkan beban pemakaian listrik meningkat. Untuk mengatasi hal tersebut, salah satu perusahaan listrik milik negara, PT.PLN, berusaha untuk menambahkan pembangkit tenaga listrik agar dapat mencukupi kebutuhan tersebut, namun tetap saja belum dapat

memenuhi kebutuhan masyarakat yang tinggal di daerah pedalaman dan tidak terjangkau oleh perusahaan penyedia tenaga listrik seperti PT.PLN.

Pembangkit listrik tenaga air (PLTA) merupakan sebuah perangkat penyedia tenaga listrik dengan cara mengubah aliran air dari alam menjadi energi listrik yang dapat dimanfaatkan untuk sistem penerangan di rumah tinggal. Dengan memanfaatkan aliran air yang dapat kita pergunakan sebagai pembangkit energi listrik yang bahan bakarnya atau sumber tenaganya langsung berasal dari alam. Pembangkit listrik alternatif ini dapat disebut dengan mikrohidro Alat ini dapat dipergunakan jika di daerah itu

terdapat aliran air yang cukup deras. Pembangkit listrik dengan mikrohidro ini sangat bermanfaat pada daerah yang belum tersedia tenaga listrik.

Mikrohidro ini tidak memerlukan biaya yang terlalu besar untuk mendapatkan tenaga listrik, karena pembangkit listrik tenaga air ini menggunakan turbin yang memutar generator dan dapat merubah energy kinetik menjadi energi listrik. Energi listrik yang dihasilkan oleh turbin berupa arus listrik searah (*Direct Current*) tetapi energi listrik yang banyak dipergunakan oleh masyarakat kita adalah arus listrik bolak balik (*Alternating current*). Maka perlu dikonversikan arus listrik searah yang dihasilkan generator menjadi arus bolak balik dengan menggunakan inverter DC ke AC.

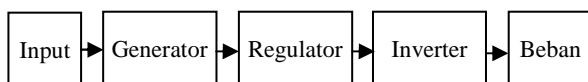
Untuk itulah peneliti membuat alat “Turbin Mikrohidro dengan Inverter Daya” yang berguna sebagai penerangan rumah.

## 2. METODOLOGI PENELITIAN

Dalam pembuatan turbin ini peneliti membatasi masalah tentang bagaimana cara menghasilkan energi listrik dengan tenaga air sehingga dapat digunakan sebagai penerangan.

### 2.1 Diagram Blok Turbin Mikrohidro

Diagram blok sistem secara umum ditunjukkan oleh Gambar 1.

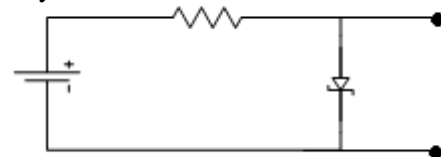


**Gambar 1. Blok diagram pembangkit listrik tenaga air**

Pada Gambar 1 terlihat bagaimana pembangkit listrik bekerja pada saat turbin yang terhubung ke generator menyuplai energi listrik ke regulator arus DC (*Direct current*) dan langsung di teruskan ke inverter.

### a. Regulator Arus DC

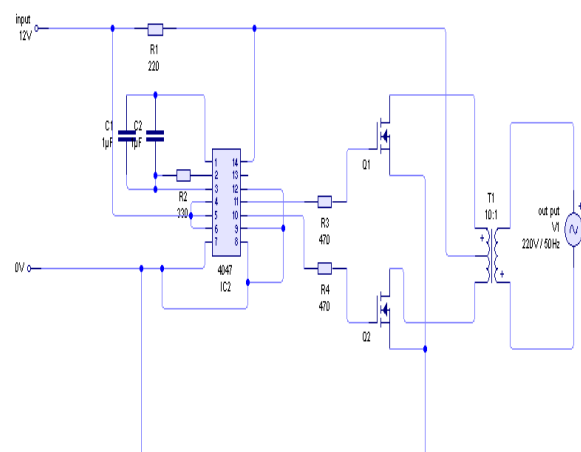
Tegangan yang keluar dari generator DC berubah-ubah sesuai arus air yang mengalir. Tegangan yang digunakan sebagai masukan inverter yaitu 12V.



**Gambar 2. Rangkaian regulator DC**

### b. Rangkaian Inverter

Rangkaian Inverter adalah rangkaian yang dapat mengubah tegangan DC (*Direct Current*) menjadi tegangan AC (*Alternating Current*). Rangkaian alat beserta inverter daya ditunjukkan oleh Gambar 3.



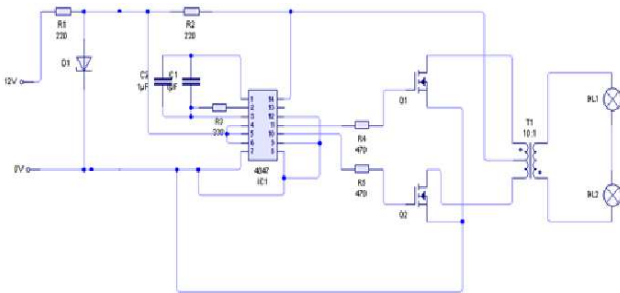
**Gambar 3. Rangkaian inverter DC-AC**

Pada rangkaian inverter ini menggunakan IC 4047 multivibrator tak stabil atau monostabil daya rendah yang memberikan keluaran AC 220 volt dari masukan DC 12 volt. Untuk penerapan ini tentu saja IC tersebut dihubungkan dalam metode tak stabil. Gelombang terdapat pada keluaran kaki 10 dan kaki 11 lalu diperkuat oleh sepasang transistor MOSFET IRF Z34N (Q1 dan Q2), kemudian diteruskan ke lilitan sekunder transformator

tegangan rendah. Lilitan transformator primer sebagai keluaran tegangan AC 220 volt.

## 2.2 Rancangan Elektronika Alat

Dalam perancangan bagian elektronik yang perlu diperhatikan adalah pemilihan komponen yang akan digunakan dalam membuat alat tersebut pemilihan komponen ini tentunya disesuaikan dengan kebutuhan dan berdasarkan karakteristik dari komponen yang dipilih.



**Gambar 4. Rangkaian elektronika berdasarkan diagram blok alat**

Pada Gambar 4 terlihat rangkaian regulator dan rangkaian inverter yang telah digabungkan. Tegangan yang masuk terlebih dahulu distabilkan oleh regulator agar tegangan yang masuk ke rangkaian inverter tidak labil atau melebihi kapasitas ketahanan dan merusak komponen pada rangkaian inverter. Untuk tegangan DC (*Direct current*) yang keluar dari regulator akan diubah menjadi AC (*Alternating Current*) oleh rangkaian inverter.

## 3. HASIL DAN ANALISIS

### 3.1 Perhitungan Kecepatan Air

Turbin Mikrohidro ini berkerja dengan sumber tenaga dari tekanan air yang dihasilkan oleh pompa rendam dengan debit air 8500 ltr/jam. Untuk mengetahui kecepatan air yang dihasilkan harus dilakukan perhitungan sebagai berikut:

**Diketahui:**

$$\begin{aligned} \text{Debit air } Q &= 8500 \text{ ltr/jam} = 8,5 \frac{\text{m}^3}{\text{H}} \\ &= \frac{8,5}{3600} \\ &= 2,36 \times 10^{-3} \frac{\text{m}^3}{\text{s}} \end{aligned}$$

**Jari-jari**

$$r = 1,27 \text{ cm} = 1,27 \times 10^{-3} \text{ m}$$

**Luas penampang pipa**

$$A = \pi r^2 = 3,14 (1,27 \times 10^{-3})^2 = 5,069 \times 10^{-6} \text{ m}^2$$

**Ditanya**

Kecepatan air (V)?

**Solusi**

$$\text{Kecepatan air } = v = \frac{Q}{A} = \frac{2,36 \times 10^{-3}}{5,069 \times 10^{-6}} = 465,575 \frac{\text{m}}{\text{s}}$$

Keterangan : Q = Debit Air ( $\text{m}^3$ )

A = Luas Penampang (pipa) ( $\text{m}^2$ )

V = Kecepatan Air  $\frac{\text{m}}{\text{s}}$

### 3.2 Pengukuran Putaran pada Turbin dan Generator

Pengukuran putaran pada turbin ini dilakukan dengan bantuan aliran air yang dihasilkan oleh pompa air rendam. Putaran turbin, poli penghantar dan poli pada generator diukur menggunakan tachometer digital. Hasil pengukuran putaran dapat dilihat pada Tabel 1.

**Tabel 1. Hasil Pengukuran Putaran Tanpa Beban.**

No	Objek	Hasil Pengukuran (rpm)					Rata-rata	error (%)
		1	2	3	4	5		
1	Turbin	1126	1124	1125	1124	1126	1125	0.355
2	Poli Penghantar	213	212	210	213	211	211.8	2.832
3	Generator	626	624	622	624	624	624	0.641

Jika keluaran dari rangkaian diberi beban, maka kecepatan putaran pada poli generator, poli penghantar, dan generator akan menjadi lambat. Perbedaan itu akan terlihat

setelah melakukan pengukuran dengan *tachometer* seperti ditunjukkan oleh Tabel 2.

**Tabel 2. Hasil Pengukuran Putaran dengan Beban.**

No	Objek	Hasil Pengukuran (rpm)					Rata - rata	error (%)
		1	2	3	4	5		
1	Turbin	899	900	883	890	901	894,6	3,6
2	Poli Penghantar	168	164	169	167	169	167,4	4,5
3	Generator	476	480	479	480	478	478,6	1,4

### 3.3 Pengukuran Tegangan pada Generator

Pada generator juga dilakukan dengan dua cara, yaitu dengan beban dan tanpa beban. Pengukuran ini dilakukan untuk mengetahui tegangan yang dihasilkan oleh generator berbeda atau tidak antara ada beban dan tidak ada beban. Hasil pengukurannya dapat kita lihat pada Tabel 3.

**Tabel 3. Pengukuran Tegangan Pada Generator**

No	Ket.	Hasil Pengukuran (volt)					Rata - rata (V)	error (%)
		1	2	3	4	5		
1	Tanpa Beban	21,6	21,6	21,5	21,4	21,5	21,5	1,48
2	Dengan Beban	8,1	8,0	8,2	7,9	8,1	8,06	5,45

### 3.4 Pengukuran Tegangan pada Rangkaian Inverter DC-AC

Pengukuran pada tegangan *inverter* ini juga dilakukan dengan dua kondisi, yaitu dengan menggunakan beban dan tidak menggunakan beban. Untuk hasil pengukuran tegangan pada rangkaian inverter yang tidak diberi beban dapat dilihat pada Tabel 4.

**Tabel 4. Hasil Pengukuran Tanpa Beban**

No Pengukuran	Titik (TP)	Hasil Pengukuran (volt)					Rata - rata (V)
		1	2	3	4	5	
1	TP1	14,8	15,0	15,1	14,9	15,0	14,96
2	TP2	7,4	7,2	7,2	7,2	7,1	7,22
3	TP3	7,2	7,0	7,2	7,0	7,1	7,1
4	TP4	15,0	15,1	15,1	15,1	15,1	15,08
5	TP5	7,1	7,0	7,0	7,0	7,0	7,02
6	TP 6	7,1	7,0	7,0	7,1	7,0	7,04
7	TP 7	33,2	33,2	33,2	33,0	33,0	33,12
8	TP 8	320	315	312	317	314	315,6

Hasil pengukuran pada tabel di atas menunjukkan tegangan pada setiap titik pengukuran masih tergolong tinggi. Bila rangkaian diberi tegangan, maka pada setiap titik pengukuran akan terlihat perbedaan tegangan antara adanya beban dan tidak adanya beban. Untuk pengukuran dengan beban lampu 8 Watt dan 18 Watt masing – masing ditunjukkan oleh Tabel 5 dan 6.

**Tabel 5 Hasil Pengukuran Tegangan Dengan Beban Lampu 8 watt.**

No Pengukuran	Titik (TP)	Hasil Pengukuran (volt)					Rata - rata (V)
		1	2	3	4	5	
1	TP1	7,0	7,0	7,0	7,0	7,0	7,0
2	TP2	4,0	3,9	3,9	3,9	3,9	3,92
3	TP3	3,9	3,9	3,9	3,9	3,9	3,9
4	TP4	8,0	8,1	8,0	8,0	8,0	8,02
5	TP5	4,0	3,9	3,9	3,9	3,9	3,92
6	TP 6	3,9	3,9	3,9	3,9	3,9	3,9
7	TP 7	16,0	16,0	16,0	16,0	16,0	16,0
8	TP 8	130	130	130	132	131	130,6

**Tabel 6 Hasil Pengukuran Tegangan Dengan Beban Lampu 18 watt.**

No Pengukuran	Titik (TP)	Hasil Pengukuran (volt)					Rata - rata (V)
		1	2	3	4	5	
1	TP1	5,8	5,8	5,8	5,8	5,8	5,8

2	TP2	3,0	3,0	2,9	3,0	3,0	2,98
3	TP3	2,9	2,9	2,9	2,9	2,9	2,9
4	TP4	6,7	6,7	6,6	6,8	6,8	6,72
5	TP5	3,1	3,2	3,1	3,1	3,2	3,14
6	TP 6	2,8	2,8	2,8	2,8	2,8	2,8
7	TP 7	13,3	13,3	13,3	13,4	13,3	13,32
8	TP 8	101	101	103	101	101	101,4

### 3.5 Perhitungan Daya Keluaran

Tegangan output yang dihasilkan pada generator terukur 220 V dengan beban lampu berdaya 8 watt dengan arus yang terukur dengan menggunakan tang amper menunjukkan nilai 0,1 Amper.

Diketahui :  $V = 220 \text{ V}$ ,  $I = 0,1 \text{ A}$

Ditanya :  $P ?$

Solusi :

$$P = V \times I$$

$$P = 225 \times 0,1 = 22,5 \text{ watt}$$

Berdasarkan hasil pengukuran pada rangkaian, maka dapat dianalisa sebagai berikut :

- 1 Turbin memiliki putaran yang cukup kencang untuk memutar poli pada generator. Tegangan yang dihasilkan oleh generator yaitu 21,52 Volt pada putaran 624 rpm.
- 2 Pada saat diberi beban atau dihubungkan pada rangkaian inverter putaran turbin pada saat tanpa beban 1125 rpm dan ketika diberikan beban lampu putaran turbin menjadi 894 rpm, putaran turbin menjadi lebih lambat hal ini dikarenakan jika bertambahnya beban, akan memperbesar kopel motor, dan akan memperbesar arus induksi pada rotor. Sehingga slip antara medan putar stator dan putaran rotor akan bertambah besar. Jadi, bila beban motor bertambah, putaran rotor cenderung menurun.

- 3 Pengukuran rangkaian pengubah arus searah menjadi arus bolak-balik yang disebut dengan *inverter DC-AC* dapat dilihat pada Tabel 4. Hasil tegangan pada saat tanpa beban dan pada saat dengan beban terdapat perbedaan karena pada saat tanpa beban arus yang mengalir hanya sampai pada sklar dan ketika beban di hidupkan arus mengalir melewati beban.
- 4 Pembangkit listrik ini hanya mampu menyalakan lampu dengan daya maksimal 22 watt, karena debit dan kecepatan tenaga air yang digunakan tergolong lemah. Jika sumber tenaga (air mengalir) lebih besar, maka turbin akan berputar lebih cepat dan daya yang dihasilkan oleh generator juga lebih besar.

### 4. SIMPULAN

Berdasarkan dari hasil analisa dan pembahasan yang telah dilakukan mengenai Turbin Mikrohidro dengan Inverter Daya maka dapat disimpulkan bahwa :

1. Prinsip kerja dari Turbin mikrohidro dengan inverter daya ini mengubah energi potensial air menjadi energi listrik arus searah (DC) yang dihasilkan oleh generator dengan cara memberikan tekanan air yang mengenai pada turbin sehingga turbin dapat berputar. Kecepatan air ini yang mempengaruhi hasil dari output pada generator.
2. Tegangan yang dihasilkan pada generator pada saat tanpa beban yaitu 21,52 volt dengan kesalahan relatif 1,48%, dan tegangan generator pada saat diberikan beban berubah menjadi 8,06 volt dengan kesalahan relatif 5,45%. Tegangan keluaran turbin ini memiliki selisih 13,46, hal ini terjadi dikarenakan

tegangan yang dihasilkan oleh generator sudah diberikan beban yang berupa lampu dengan daya 8 watt.

## DAFTAR RUJUKAN

A.J.Erickson.(2010). *Stormwater Treatment : Assessment and Maintenance*; University of Minnesota : St. Anthony Falls Laboratory. Minneapolis, MN.

Archi W.Culp dan Ir.Darwin Sitompul. 1996. *Prinsip prinsip konversi energi* : Yudistira : Jakarta.

Jiteng Marsudi. 2005. *Pembangkitan Energi Listrik* : Erlangga : Bandung.

Jiteng Marsudi. 2010. *Pembangkitan Energi Listrik Ed.2* : Erlangga : Bandung.

Muslimin Marappung. 1982. *Teknik tenaga listrik* : Armico : Bandung.

Theraja, B.L. (1999). *Textbook of Electrical Technology*:S Chand & CoLtd :India.

T.M. Soeleman. 1989. *Mesin mesin listrik* : Erlangga ITB : Bandung.